

# 部品名称図

## ジャブコンII

部品の交換や予備品のお問い合わせの際は、生産ラベルの内容と必要な部品名称をお知らせください。

駆動部カバーの側面（→印）に生産ラベルが貼ってあります。

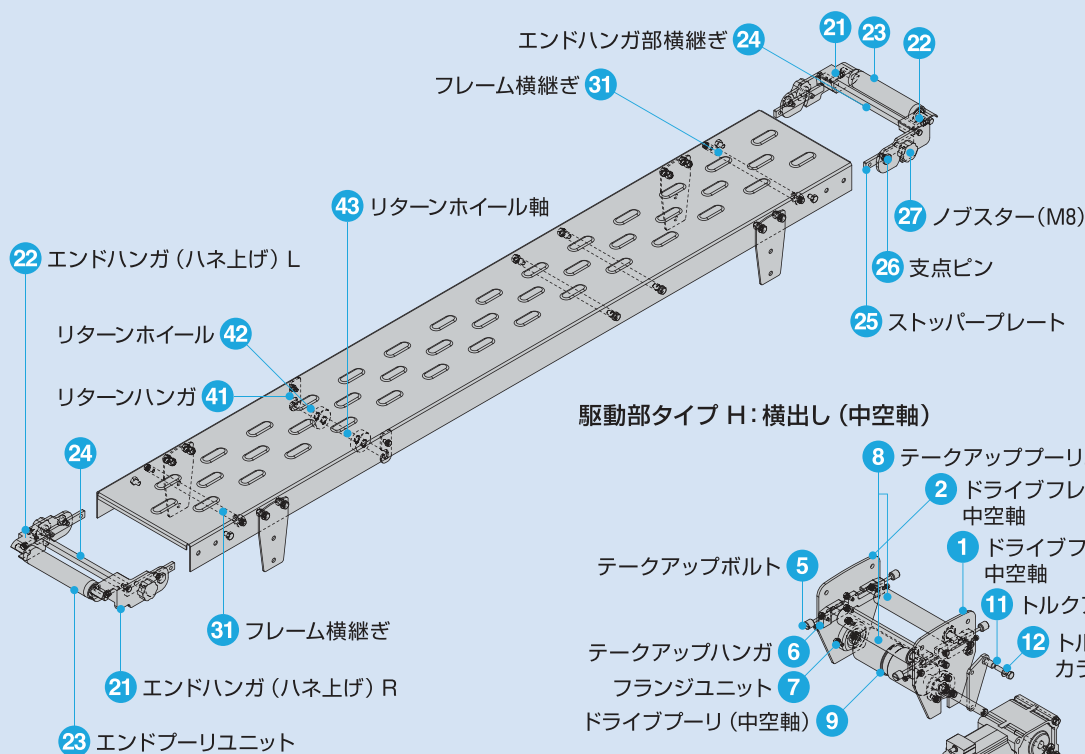
(工事番号) 9X99999	(機番) 002	(製造年月) 0000/00	<b>okura</b>
(製品型式) JBH40HR200G17R09X			
(モータ型式) F2SW-15-20-T90		(コントローラ型式)	
(ベルト型式) NS41UFGSO/2W		JPC101TINV-F	



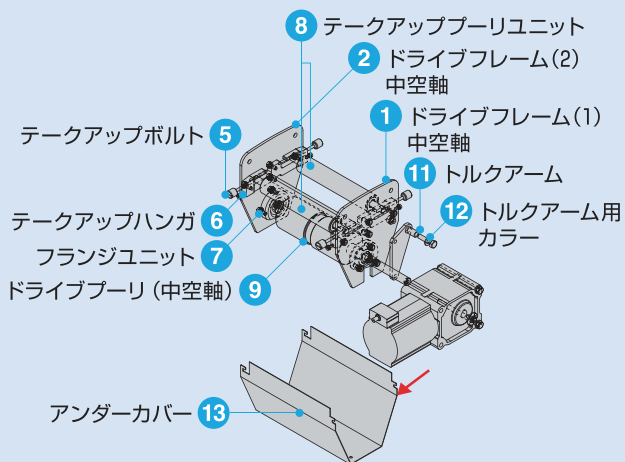
### QRコード

スマートフォン等でQRコードを読み取ることで、生産ラベルに貼付されている正確な情報を入手できます。

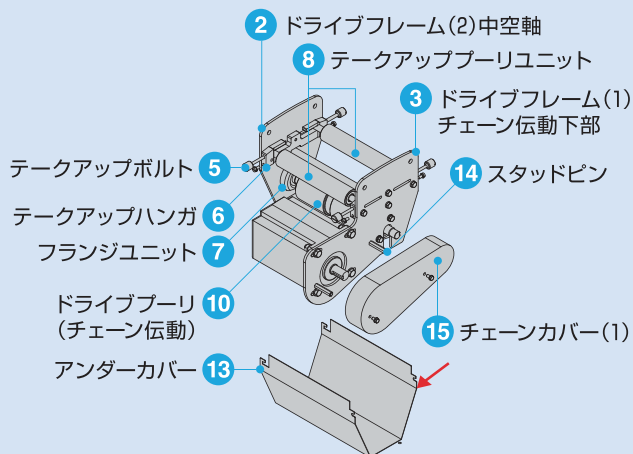
### ■JBH(90W)/センタドライブ・スタンダードタイプ



### 駆動部タイプ H: 横出し (中空軸)



### 駆動部タイプ D: 下付き (平行軸)



### 駆動部タイプ U: 上付き (平行軸)

