

**PALLET CONVEYOR series**

# パレットコンベヤシリーズ



## INDEX

YPC/アルミチェーンコンベヤ	211
YTC/アルミチェーン転換機	212
OAQ-P/パレットアキュムコンベヤ	213
YPR/チェーン駆動ローラコンベヤ	214
活用事例	215

# YPC

アルミチェーンコンベヤ

軽量で剛性の高いアルミフレームを採用したパレット搬送用のチェーンコンベヤです。省メンテナンスを可能とするとともにパワフルな重量物搬送を実現します。

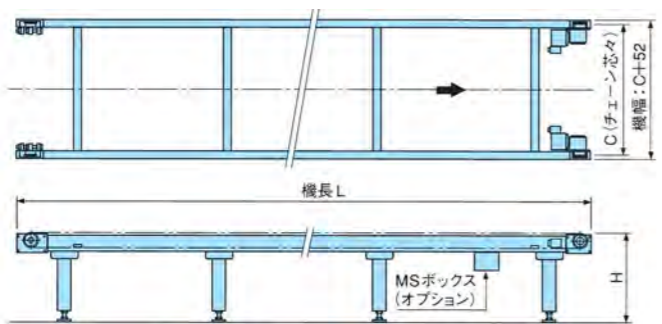


### ●チェーンコンベヤの注意ポイント

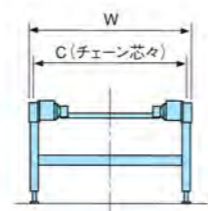
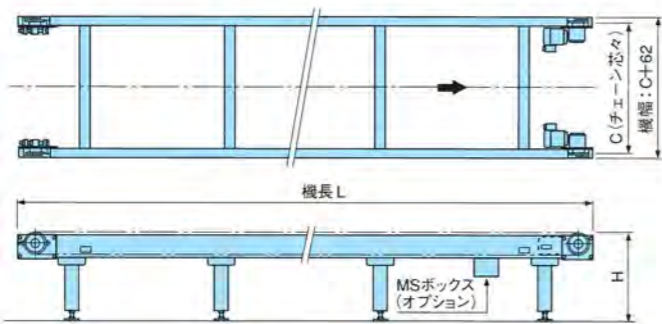
- ① 重量物パレットおよびパレットサイズが複数ある場合、チェーンを3条にするか、中間フリーローラの取付けをおすすめします。
- ② フォークリフトの積込み部や取出し部については、チェーン駆動ローラかフリーローラの使用をおすすめします。
- ③ 高速搬送をする場合は、荷崩れ防止のためインバータの取付けをおすすめします。
- ④ パレットの材質および底面の形状が特殊な場合は、仕様に影響を与えることがありますので弊社営業部までご相談ください。
- ⑤ MSボックスにはマグネットスイッチ、サーマル、インバータを取付けることができます。

### ●標準図

#### ■YPC50



#### ■YPC60 YPC80



機幅 YPC50 W=C+52  
YPC60 W=C+62  
YPC80 W=C+62

単位：mm

### ●仕様

型式	YPC50	YPC60	YPC80
最大搬送物質量 (kg)	200	1,100	1,500
チェーン	#50 フラットチェーン	#60 フラットチェーン	#80 フラットチェーン
W 機幅 (mm)	(チェーン芯々：550~1,200)+52	(チェーン芯々：600~1,200)+62	
L 機長 (mm)	850~8,200	950~6,200	
最低機高 (mm)	400		
フレーム (mm)	52W×120H アルミ製	62W×168H アルミ製	
速度 (50/60Hz)	5/6 8/10 15/18 21/25 30/36m/min		
モータ出力	90W×2	0,4kW×2 0,75kW×2	
電源	AC200V(三相)		

・モータ出力0.75kWには超高効率(IE3)モータを採用しています。

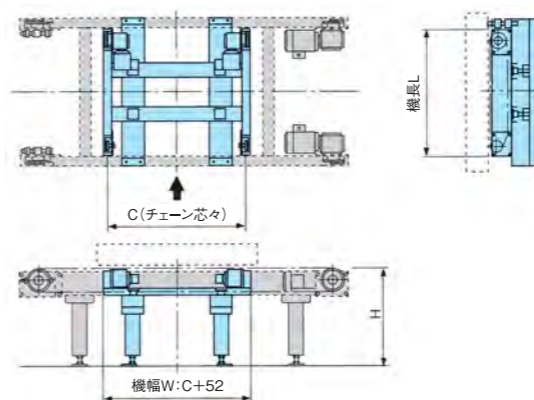
# YTC

アルミチェーン転換機

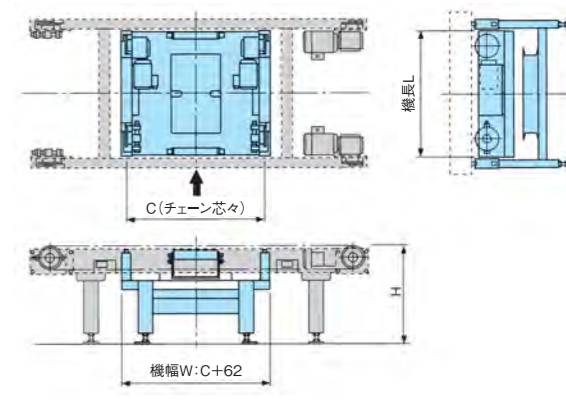


### ●標準図

#### ■YTC50(空パレット転換機)



#### ■YTC60 YTC80(実パレット転換機)



単位：mm

### ●仕様

型式	YTC50(空パレット用)	YTC60(実パレット用)	YTC80(実パレット用)
チェーン	#50 フラットチェーン	#60 フラットチェーン	#80 フラットチェーン
W 機幅 (mm)	(チェーン芯々最小550)+52	(チェーン芯々最小740)+62	
L 機長 (mm)	700~1,200	810~1,200	
最低機高 (mm)	400	650	
昇降方式	エア方式	モータ駆動方式(0.4kW B付)	
モータ出力	90W×2	0.4kW×2 0.75kW×2	
電源	AC200V(三相)		

・モータ出力0.75kWには超高効率(IE3)モータを採用しています。

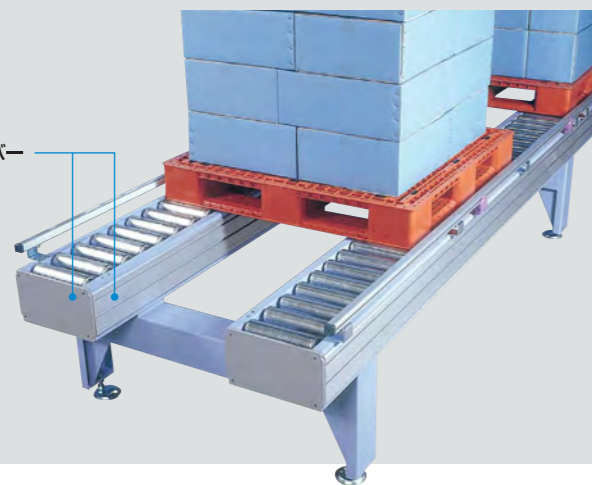
パレットコンベヤ

# OAQ-P

パレットアキュムコンベヤ

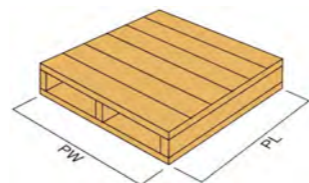
搬送質量1,000kg/mまでのパレット用アキュムコンベヤです。

サイドカバー、エンドカバーはオプションです



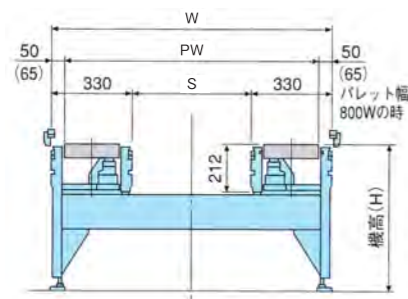
### ●対応パレット寸法

長さ(PL) (mm)	幅(PW) (mm)
800	800
900	900
1,000	1,000
1,100	1,100
1,200	1,200
1,300	1,300
1,400	1,400



### ●標準図

単位：mm



パレット幅(PW)	機幅(W)	コンベヤ間隔(S)
800	930	270
900	1,000	340
1,000	1,100	440
1,100	1,200	540
1,200	1,300	640
1,300	1,400	740
1,400	1,500	840

### ●仕様

型 式	OAQ-P
RW呼称ローラ幅 (mm)	240
ローラピッチ (mm)	100
L 機 長 (mm)	2,000~23,800
最低機高 (mm)	450
フレーム (mm)	□200×40×25×t3.2
キャリヤローラ	φ57×t1.4×2列
センサ方式	反射式光電センサ
センサピッチ (mm)	PL+100 PL+200 PL+300 PL+400 PL+500 (PL=パレット長さ)
速度 (50/60Hz)	5 10 12 15m/min
エア圧力	0.15MPa
モータ出力	0.4kW 0.75kW 1.5kW
電 源	AC200V(三相)
搬 送 物	MAX.1,000kg/m

・最大機長23,800mmはパレット幅800mm、センサピッチ1,300mm、アキュム枚数18枚の時  
 ・モータ出力0.75kW、1.5kWには超高効率(IE3)モータを採用しています。

# YPR

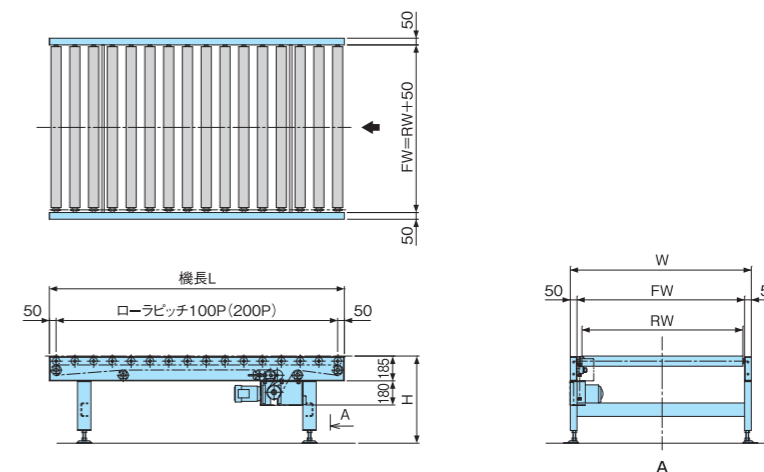
チェーン駆動ローラコンベヤ

ローラタイプの特性を活かし、サイズの異なるパレットにもフレキシブルに対応するチェーン駆動ローラコンベヤです。



### ●標準図

単位：mm



### ●仕様

型 式	YPR60			
RW呼称ローラ幅 (mm)	1,000	1,200	1,300	1,400
FWフレーム内幅 (mm)	1,050	1,250	1,350	1,450
W 機 幅 (mm)	1,150	1,350	1,450	1,550
ローラピッチ (mm)	100、200			
L 機 長 (mm)	1,000~2,300			
最低機高 (mm)	550(アジャスト金具使用時)			
フレーム (mm)	□180×50×50×t4.5			
キャリヤローラ	φ76.3×t3.2			
チェーン	#60			
速度 (50/60Hz)	10/12 15/18 20/24m/min			
モータ出力	0.4kW 0.75kW			
電 源	AC200V(三相)			
搬 送 物	MAX.1,500kg/パレット			

・モータ出力0.75kWには超高効率(IE3)モータを採用しています。

パレットコンベヤ



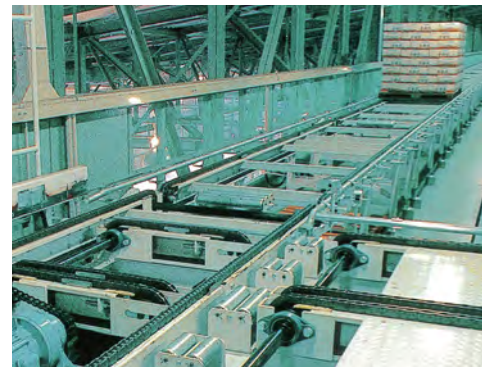
パレットコンベヤは様々な現場で活用されています。



自動倉庫への供給ライン



自動倉庫の出庫ライン



実パレット搬送ライン



実パレット入庫ライン



実パレットストレージライン



自動倉庫への搬送ライン



パレタイザの排出ライン