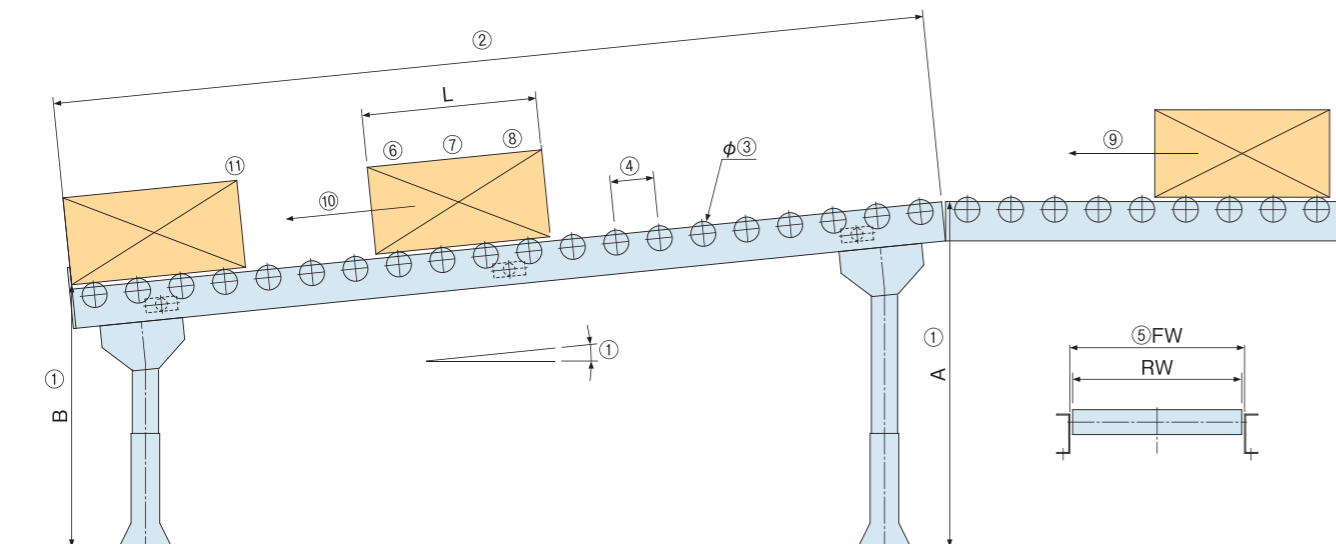


選定の際は下記入力フォーマットにご記入頂き弊社営業部までお問い合わせください。



①	機高、高低差	機高 A:	mm	B:	mm	高低差 A-B:	mm	
	傾斜角度	度						
②	傾斜部分の機長	mm						
③	フリーローラのローラ径	φ57・φ60.5						
④	P ローラピッチ (mm)	75P・100P						
	RW 呼称ローラ幅 (mm)	240	305	390	490	620	690	790
⑤	FW フレーム内幅 (mm)	250	315	400	500	630	700	800
⑥	搬送物寸法	1種類の場合	W	mm×L	mm×H	mm		
		混在する場合	最大:W	mm×L	mm×H	mm		
			最小:W	mm×L	mm×H	mm		
⑦	搬送物の質量 (1~1,000kgの範囲)	1種類の場合	kg					
		混在する場合	最大:	kg				
		最小:	kg(空ケース含む)					
⑧	搬送物の材質	ダンボール・プラスチック・木・金属 その他() (いずれかに○)						
⑨	傾斜への進入速度	m/分 (0~90m/分の範囲) 例)フォークリフトでの投入、作業者による手投入 など						
⑩	希望搬送速度	m/分 以下						
⑪	ブレーキローラ設置後の搬送物同士のぶつかり度合い(イメージ)	大・中・小・極小 (いずれかに○) 中強くなければぶつかっても良い程度 小・少しならぶつかっても良い程度						

- 注記 (選定条件)
- ・最下流で溜める運用では、ラインプレッシャーにより取出しにくい場合があります。
 - ・設置場所が高所の場合は危険ですので使用しないでください。
 - ・底面形状によっては選定通りの速度に減速しない場合があります。
 - ・当初条件と異なる仕様・搬送物では使用しないでください。減速不良や破損のおそれがあります。
 - ・選定時と仕様や搬送物が変わる場合は、再選定が必要です。
 - ・パレット搬送は、傾斜角度2°以下、それ以外は傾斜角度30°以下とします。



オークラ輸送機株式会社

<https://www.okurayusoki.co.jp/>

本 社 〒675-8675 兵庫県加古川市野口町古大内900
 TEL(079)426-1181(大代) FAX(079)426-1324
 東京本部・東京支店 〒111-0053 東京都台東区浅草橋1-22-16 ヒューリック浅草橋ビル
 TEL(03)5823-1200(代) FAX(03)5823-1201
 名古屋支店 〒460-0002 愛知県名古屋市中区丸の内1-15-20 ie丸の内ビルディング
 TEL(052)209-5930(代) FAX(052)209-5935
 大阪支店 〒561-0822 大阪府豊中市三国2-2-25
 TEL(06)4867-7000(代) FAX(06)4867-7002
 営業所 札幌・仙台・北関東・南関東・兵庫・四国・広島・九州
 工場 本社工場・三木第一工場・三木第二工場・加古川東工場

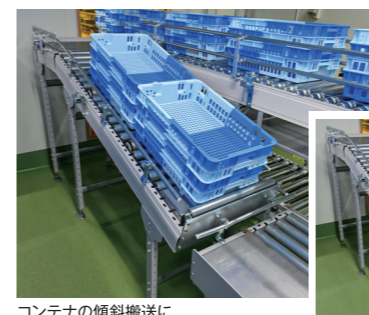
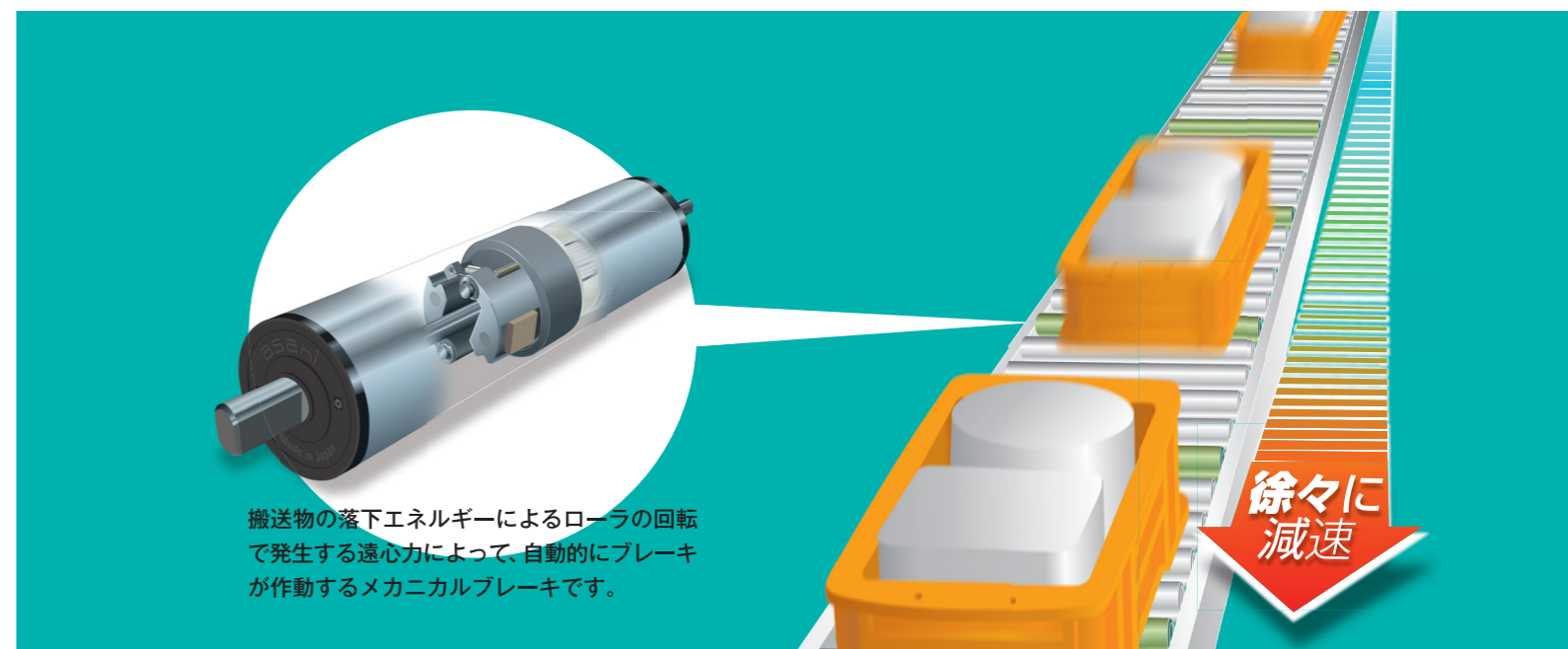


各工場・支店・営業所で「ISO 9001」を、加古川東工場で「ISO 14001」を認証取得

OBR

メカニカルブレーキローラ

動力を使わない自重での下り傾斜搬送に。
メカニカルブレーキローラで徐々に減速。



コンテナの傾斜搬送に



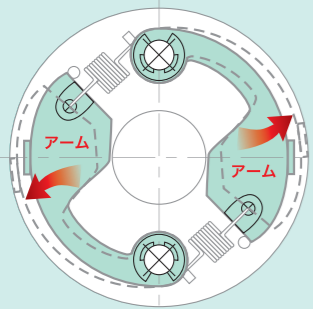
2階から1階への傾斜搬送に



オークラ輸送機株式会社

電力・エア不要の省エネブレーキローラ。

搬送物の移動によるローラの回転をギヤで増幅することで、アームに遠心力が発生。自動的にブレーキが作動するスピードコントローラを内蔵。動力を一切使わず、重力のみを利用した省エネ設計。作業者の負担軽減はもちろん損傷を負わずことなく搬送物をやさしく減速させます。



- 特長
- 搬送物がある速度以上になると自動的にブレーキがかかり減速します。
 - 搬送物を減速したいところにピンポイントで設置できます。
 - 電源、エアなどの動力源が不要。
 - 安全かつ搬送物の損傷を防ぎます。
 - 取り付けが簡単なワンタッチ機構
(φ57、φ60.5であれば簡単にフリーローラとの置き換えが可能)。

■型式と仕様

■コンベヤ型式

OBR **S** **400** **75** × **3000** **A(B)** - **3**

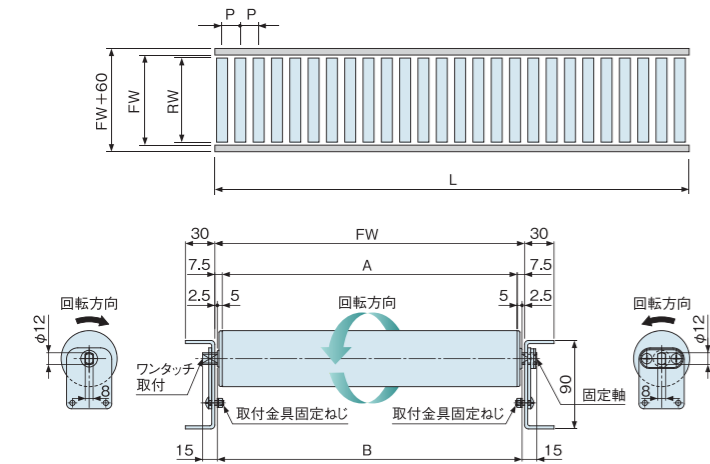
① 機種	OBR (メカニカルブレーキローラ)							
② ローラ径 (mm)	S:φ57(SR) M:φ60.5(MR)							
RW呼称ローラ幅 (mm)	240	305	390	490	620	690	790	
③ FWフレーム内幅 (mm)	250	315	400	500	630	700	800	
④ Pローラピッチ (mm)	75・100							
⑤ L機長 (mm)	2,000・2,500・3,000							
⑥ フレーム (mm)	□ 90×30×t2.3(A), 3.2(B)							
⑦ ブレーキローラ(OBR)本数	コンベヤ取付本数							
ブレーキローラ(OBR)ワンタッチ取付機構※1	○※1	○	○	○	○	○	○	○

※1 ゴムライニング仕様 (オプション) の場合、ローラ幅が30mm狭くなります。また、FW=250は、ワンタッチ取付機構は無しになります。

※ブレーキローラ (OBR) は、周囲温度-5℃~+40℃でご使用ください (但し結露のないこと)。

■寸法図

単位: mm



呼称RW	FW	A	B
240	250	235	245
305	315	300	310
390	400	385	395
490	500	485	495
620	630	615	625
690	700	685	695
790	800	785	795

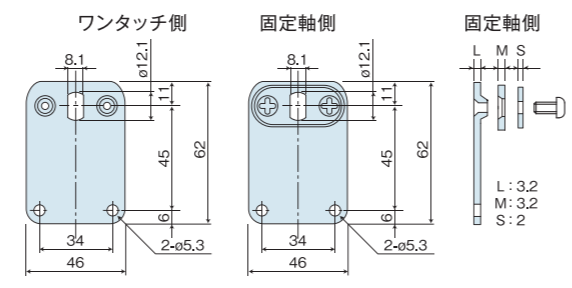
RW=呼称ローラ幅
FW=フレーム内幅
FW+60=機幅
L=機長(フレーム長さ)
P=ローラピッチ

※脚取付穴、ガイド取付穴の寸法および位置はお問い合わせください。

■付属の取付金具

MW580/小判型

単位: mm

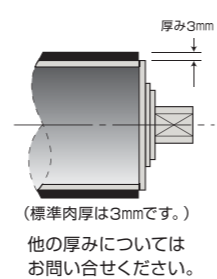


■オプション

ゴムライニング仕様



NR:天然ゴム (硬度70)
UR:ウレタンゴム (硬度90)



注) ゴムライニング仕様は、コンベヤフレーム内側に落とし込み金具の取り付けが必要のため、ローラ幅が30mm狭くなります。

■機種選定

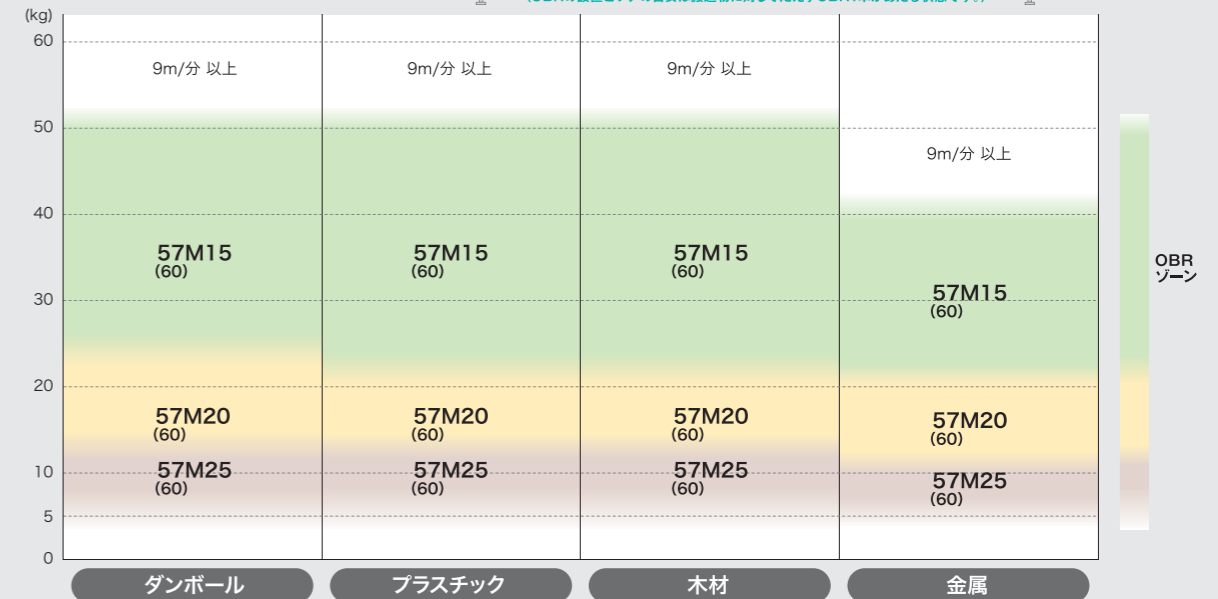
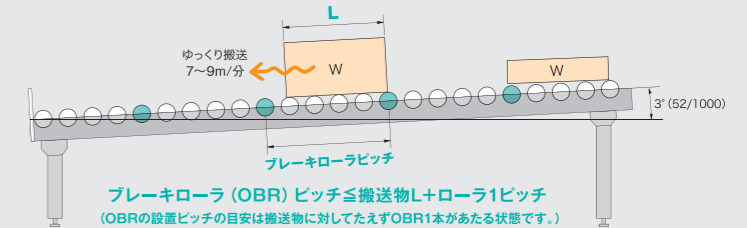
ブレーキローラのトルクは下記11種類をご用意しています。選定などの詳細は、裏表紙の「選定に必要な情報」の入力フォーマットにご記入の上、弊社営業部までお問い合わせください。

トルク強 ← 57M8・57M10・57M15・57M20・57M25・57M30・57M35・57M45・57M80・57M90・57M100 → トルク弱

●ゆっくり搬送の場合 (一例)

機種選定条件

- 傾斜角度 3度 (52/1000)
- 搬送速度 7~9m/分
- 搬送物の底面にOBRを1本設置

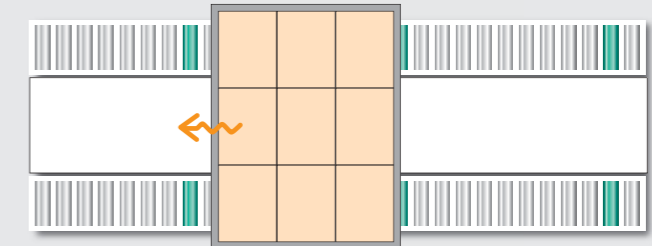


搬送物の底面の状態によって異なります。おおよその目安です。

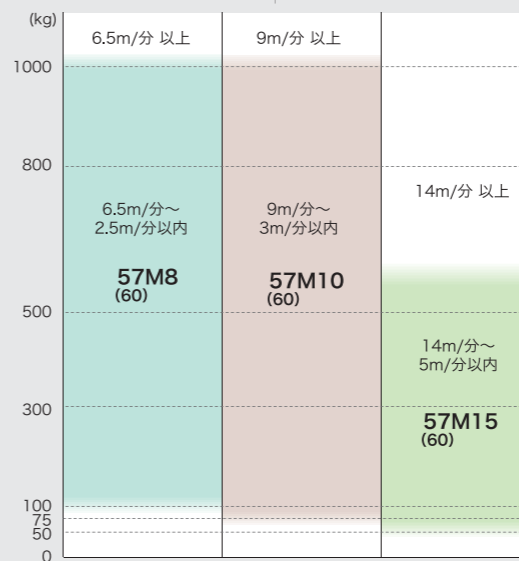
●パレット搬送の場合 (一例)

機種選定条件

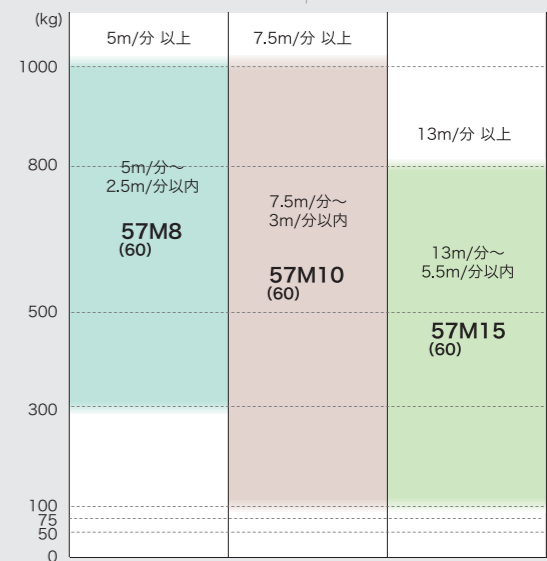
- ローラ径 φ57またはφ60.5
- 重量 1,000kg以下
- 1/パレットを2本のブレーキローラで搬送 (OBRピッチ ≤ パレットL + コンベヤローラピッチ)



1) 傾斜角2度の場合



2) 傾斜角1.5度の場合



上記表は弊社実験値です (樹脂パレット)。パレットの材質・瑕疵により搬送速度が異なります。おおよその目安です。