

EARD型 (軽荷重小物用)

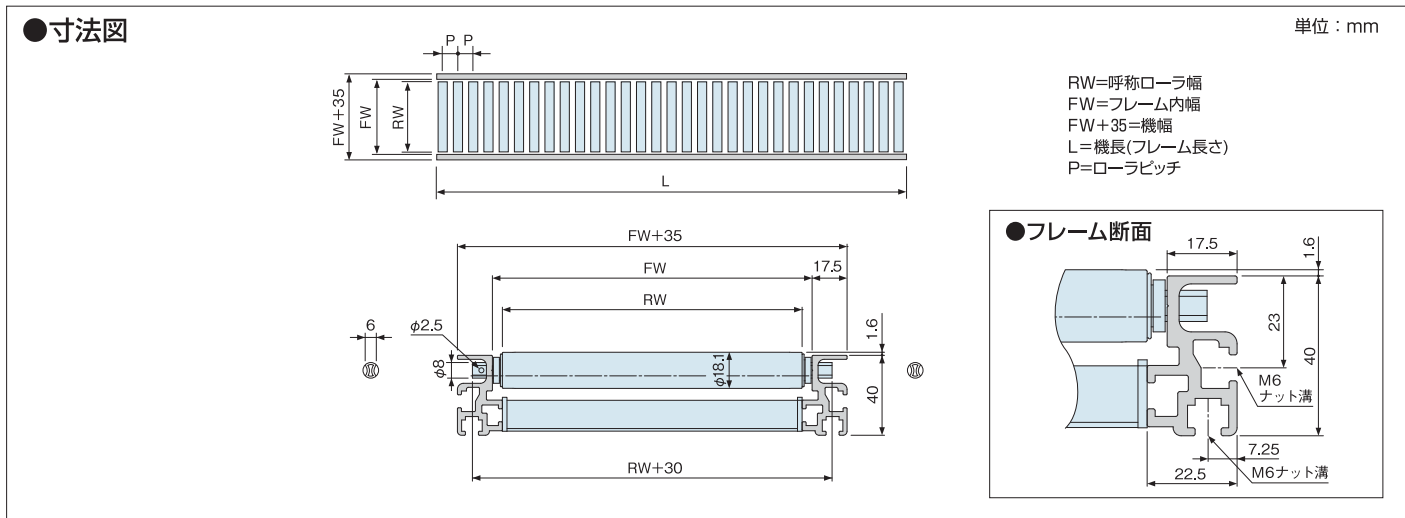
アルミ製ローラコンベヤ



オプション機器	脚	▶ P220	ライン構成機器	▶ P216
---------	---	--------	---------	--------



- ローラ**
φ18.1×t1.0mm
- シャフト**
φ8mm パイプ(スチール製)
- フレーム**
17.5W×40H mm
- ローラ単体製作可能範囲 (RW)**
90~500mm
- 推奨脚**
DAL、ZHSD、DSC



●型式と仕様

■ストレート

EARD ①	310 ②	20 ③	×	2000 ④
------------------	-----------------	----------------	---	------------------

① 機種	EARD (アルミ製・軽荷重小物用)								
RW呼称ローラ幅 (mm)	100	150	200	250	300	350	400	500	
② FWフレーム内幅 (mm)	110	160	210	260	310	360	410	510	
機幅 FW+35 (mm)	145	195	245	295	345	395	445	545	
③ Pローラピッチ (mm)	20								
④ L機長 (mm)	1,000、1,500、2,000								

●本体質量表

単位：kg

ローラピッチ (mm)	機長 (mm)	RW呼称ローラ幅 (mm)							
		100	150	200	250	300	350	400	500
20	1,000	4.0	5.7	6.8	8.4	10.1	11.2	11.8	13.6
	1,500	6.0	8.4	10.1	12.5	14.9	16.6	17.5	20.1
	2,000	7.8	11.0	13.1	16.3	19.5	21.7	22.9	26.2

●許容荷重

■ローラ1本当りの強度表

RW呼称ローラ幅 (mm)	100	150	200	250	300	350	400	500
許容荷重 (kg/本)	12	8	6	5	4	3	3	2.4

注)上記は無衝撃時の数値です。

■フレーム2本当りの強度表

脚取り付けピッチ	1m	1.5m	2m
許容荷重 (kg/m)	124	55	31

注)上記は許容曲げ応力100MPa、たわみ1/500で算出。