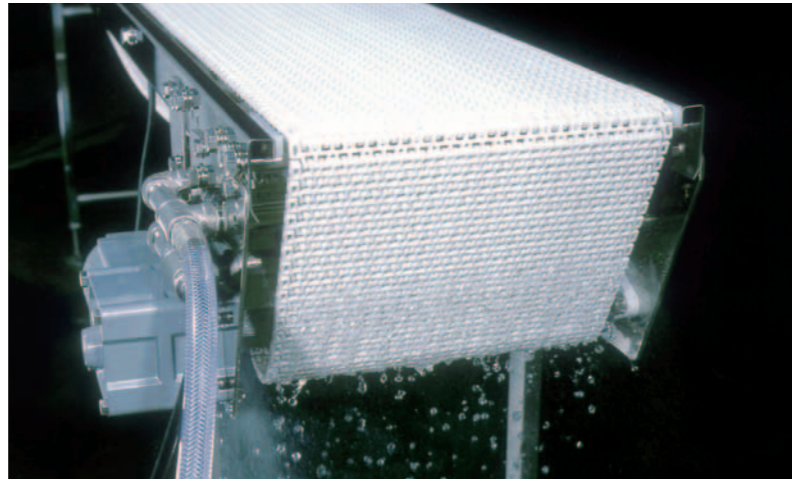


JPL/ストレートタイプ(中荷重用)	117
JQL/ストレートタイプ(軽荷重用)	118
JPN/ナイフエッジタイプ(中荷重用)	119
JQN/ホイールエッジタイプ(軽荷重用)	120
JPC/カーブタイプ(中荷重用)	121



水切り・通気性に 優れた高品質プラスチックベルト。

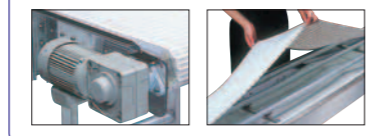
食品、飲料、農・畜・水産品も清潔で安心して運べます。

機種一覧 早見表

用途	ストレート搬送用		乗り移り搬送用		カーブ搬送用	
型式	JPL	JQL	JPN	JQN	JPC	
掲載ページ	P117	P118	P119	P120	P121	
タイプ	ストレート (中荷重用)	ストレート (軽荷重用)	ナイフエッジ (中荷重用)	ホイールエッジ (軽荷重用)	カーブ (中荷重用)	
実ベルト幅(mm)	203~600	203~603	203~583	203~603	203~610	
機長(cm) カーブ角度	90.1~900	80~900	90.1~600	センタドライブ 90~600 ヘッドドライブ 142.5~600	L1+90°+L2 (L=BW×1.6以上) 及び1000L以下	
コンベヤ 速度 60Hz (m/min)	定速	12.5、15.6、20.8、25.0、 31.2	90W 12.7、16.9、20.3、25.3、 33.8 200W 10.7、13.4、17.8、21.4、 26.7、35.6	13.8、17.2、23.0、27.6、 34.5	90W 12.7、16.9、20.3、25.3、 33.8 200W 10.7、13.4、17.8、21.4、 26.7、35.6	13.2、15.8、19.8、26.3、 31.6
		変速 インバータ	4.2~12.5、5.2~15.6、 6.9~20.8、8.3~25.0、 10.4~31.2	—	4.6~13.8、5.7~17.2、 7.7~23.0、9.2~27.6、 11.5~34.5	—
モータ 出力	防水モータ (IP65)	100W、200W、400W	90W、200W	100W、200W	90W、200W	200W

清掃が簡単

防水モータの採用により、隅々まで洗浄が可能。また、水切れがよく、汚れが残りにくいシンプル構造のため簡単に清掃できます。



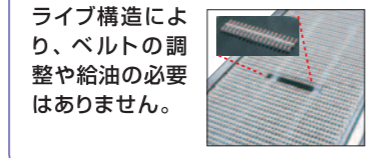
スリップレス・蛇行レス

樹脂製スプロケットを介した駆動軸直結型のドライブ方式により、スリップレス、蛇行レスを実現し、低騒音性にも優れています。



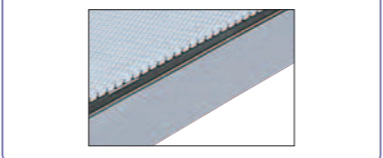
メンテが簡単

プラスチックベルトはモジュール構造のため、ベルトの交換もモジュール単位。特殊な工具がなくても簡単に行えます。また、ダイレクトドライブ構造により、ベルトの調整や給油の必要はありません。



安全性に配慮

チェーンを使わない駆動方式やフレーム切断面を内側に向けるなど、安全対策にも十分に配慮しています。



プラスチックベルトコンベヤ納入事例



製パン工場
通気性に優れたフラッシュグリッドベルトを装備し、冷却工程に採用されたJPL



鶏卵センター
アンケーサ後の工程間搬送に導入されたJPN。洗いやすく、蛇行しにくいことが採用の決め手となりました



輸入野菜物流センター
フラットトップベルトを搭載したJPL。ケース底面の状態が悪くても、ベルト上面が平らで小ピッチなフラットトップなら、確実に運ぶことができます



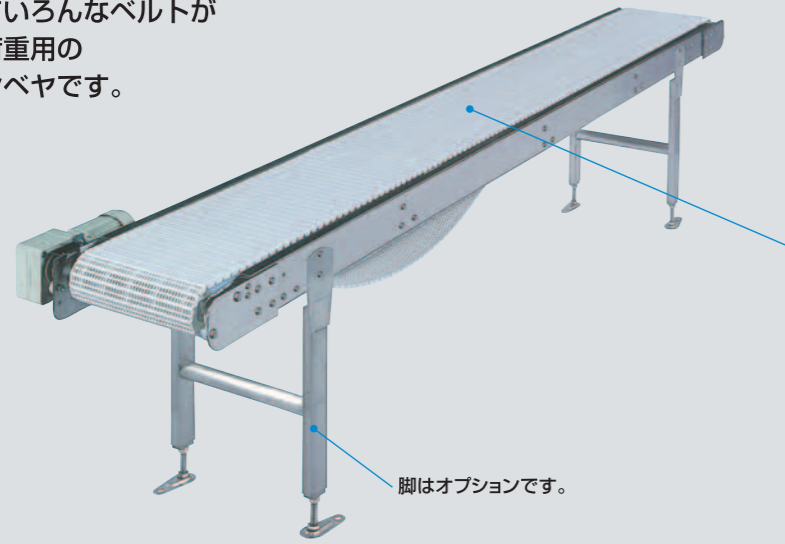
食品工場
水気がベルト表面に留まりにくいメッシュトップベルトを装備したJQLが、水切り工程に採用されました



サンドイッチ工場
作業テーブルに代わり、JQL上でカット作業を行うことで作業効率が大幅に向上しました



用途に合わせていろんなベルトが
選定できる中荷重用の
ストレートコンベヤです。



●フラッシュグリッド
(標準装備) #900

・ベルト上面が滑らかで、搬送物の横移動性に優れています。
・公称ピッチ 27.2mm
・開孔率 38%

脚はオプションです。

●型式と仕様

JPL	40	H	R	900	F32	R	20	Z
1 機種記号	2 呼称幅	3 駆動部タイプ	4 駆動部の取付方向	5 機長 (cm)	6 速度記号	7 コントローラの取付方向	8 モーター出力	9 入力電源
JPL (ヘッドドライブ・ストレート)	20 30 40 50 60	H:横出し (中空軸)	R:右側 / L:左側	MIN. 90~MAX. 900	右表参照	R:右側 / L:左側	N:定速 10:100W / 20:200W / 40:400W ※モーターはIP65防水モーター。 F:インバータ変速	Z:三相200V
BW実ベルト幅 (mm)	203 304 406 499 600							標準ベルト #900フラッシュグリッド
FWフレーム幅 (mm)	275 375 475 575 675							搬送能力 MAX. 25kg/m ²

・ベルト幅、機長、搬送物質量等の諸条件で、搬送能力は変化します。

■ モーター出力標準設定一覧表
(搬送物質量25kg/m 速度20m/minの場合)

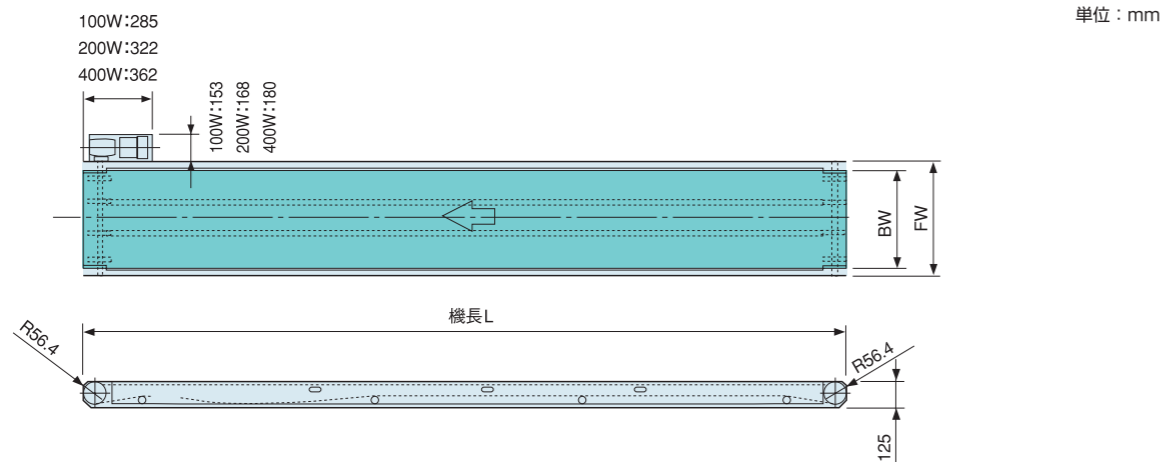
機長(m)	呼称幅	20~40	50・60
1~3			
4		100W	
5~7			
8		200W	
9			400W

6 コンベヤ速度表

減速比 (1/R)	N:定速 (m/min)		F:変速 (m/min) (1:3)	
	速度記号	速度 (50/60Hz)	速度記号	速度 (50/60Hz)
1/40	N12	10.4/12.5	F12	4.2~12.5
1/30	N16	13.0/15.6	F16	5.2~15.6
1/25	N20	17.4/20.8	F20	6.9~20.8
1/20	N24	20.8/25.0	F24	8.3~25.0
1/15	N32	26.0/31.2	F32	10.4~31.2

注) 速度は、負荷により±10%程度変動します。

●標準図



単位: mm



軽荷重用の汎用コンベヤです。



●フラッシュグリッド
(標準装備) #1100

・公称ピッチ 15.2mm
・開孔率 28%

脚はオプションです。

●型式と仕様

JQL	40	H	R	900	F32	R	20	Z
1 機種記号	2 呼称幅	3 駆動部タイプ	4 駆動部の取付方向	5 機長 (cm)	6 速度記号	7 コントローラの取付方向	8 モーター出力	9 入力電源
JQL (ヘッドドライブ・ストレート)	20 30 40 50 60	H:横出し (中空軸)	R:右側 / L:左側	MIN. 80~MAX. 900	右表参照	R:右側 / L:左側	N:定速 09:90W / 20:200W ※モーターはIP65防水モーター。 F:インバータ変速	X:100V単相 / Y:200V単相 / Z:200V三相 ※モーター出力が変速90W仕様の場合のみ準標準で対応。
BW実ベルト幅 (mm)	203 305 406 508 610							標準ベルト #1100フラッシュグリッド
FWフレーム幅 (mm)	260 360 460 560 660							搬送能力 MAX. 15kg/m ²

※色文字は準標準です。

■ 電源とモーター出力の関係

定・変速	電圧	相	モーター出力	
定速	AC200V	三相	90W	標準装備
			200W	
変速	AC100V	単相※	90W	オプション対応
			90W	
	AC200V	三相	90W	
			200W	

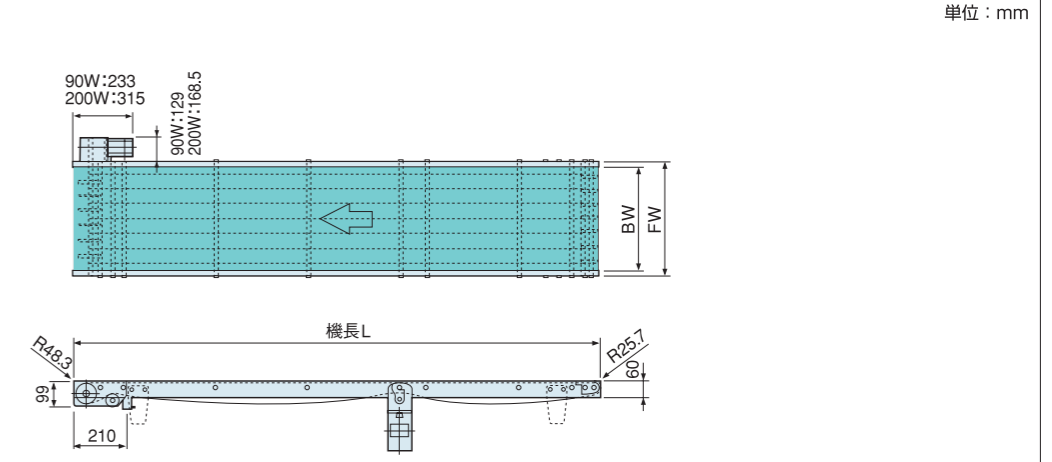
注) モーターが三相のため、単相入力の三相出力になります。

6 コンベヤ速度表

減速比 (1/R)	N:定速 (m/min)		F:変速 (m/min) (1:3)	
	速度記号	速度 (50/60Hz)	速度記号	速度 (50/60Hz)
1/40	N12	10.7/12.7	F12	4.2~12.7
1/30	N16	14.3/16.9	F16	5.6~16.9
1/25	N20	17.2/20.3	F20	6.8~20.3
1/20	N24	21.5/25.3	F24	8.4~25.3
1/15	N32	28.6/33.8	F32	11.3~33.8

注) 速度は負荷により±10%程度変動します。

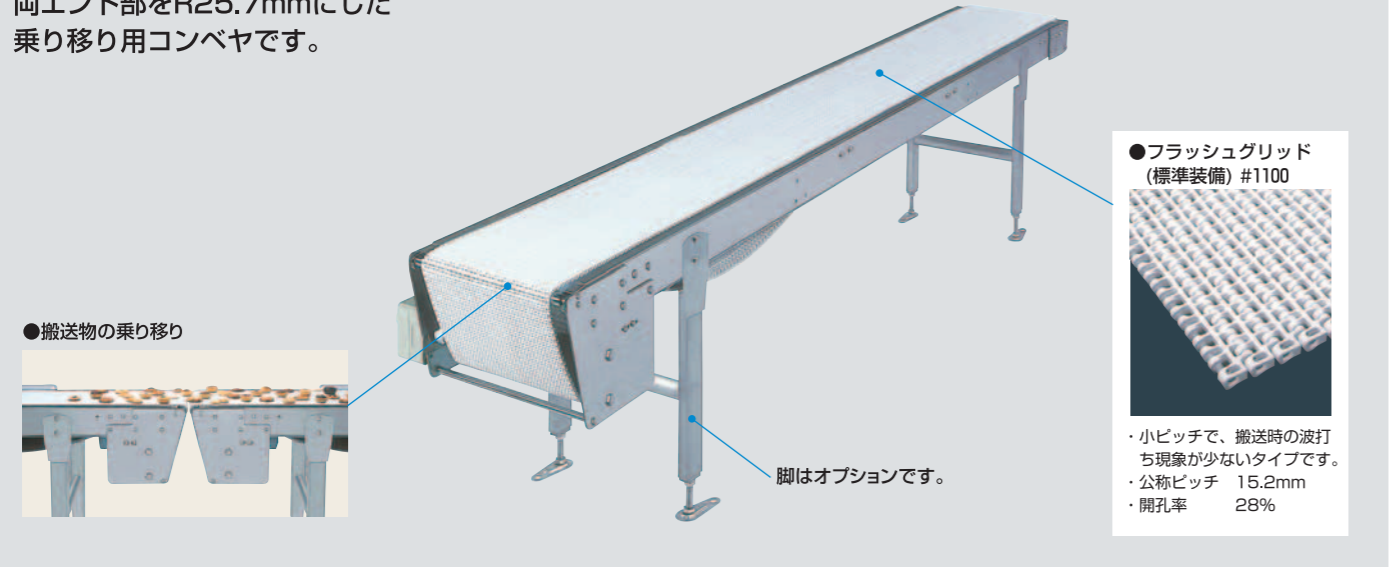
●標準図



単位: mm



両エンド部をR25.7mmにした
乗り移り用コンベヤです。



●型式と仕様

JPN	40	H	R	600	F32	R	20	Z
1 機種記号	2 呼称幅	3 駆動部タイプ	4 駆動部の取付方向	5 機長 (cm)	6 速度記号	7 コントローラの取付方向	8 モーター出力	9 入力電源
JPN (ヘッドドライブ・ストレート)								
呼称幅	20	30	40	50	60			
BW実ベルト幅 (mm)	203	304	406	507	583			
FWフレーム幅 (mm)	275	375	475	575	675			
機長 (cm)	MIN. 90~MAX. 600							
駆動部タイプ	H:横出し(中空軸)							
駆動部の取付方向	R:右側 / L:左側							
速度記号	右表参照							
コントローラの取付方向	R:右側 / L:左側							
モーター出力	N:定速 10:100W / 20:200W ※モーターはIP65防水モーター。							
入力電源	Z:三相200V							
標準ベルト	#1100フラッシュグリッド							
搬送能力	MAX. 25kg/m ²							

●ベルト幅、機長、搬送物質量等の諸条件で、搬送能力は変化します。

■モーター出力標準設定一覧表
(搬送物質量25kg/m 速度20m/minの場合)

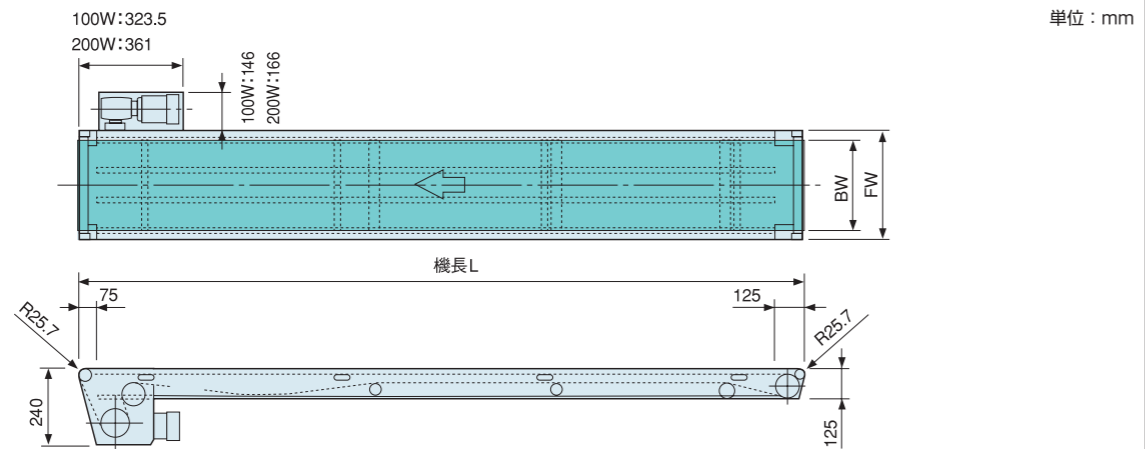
機長(m)	呼称幅	20	30	40~60
1~3				
4			100W	
5~6			200W	

6 コンベヤ速度表

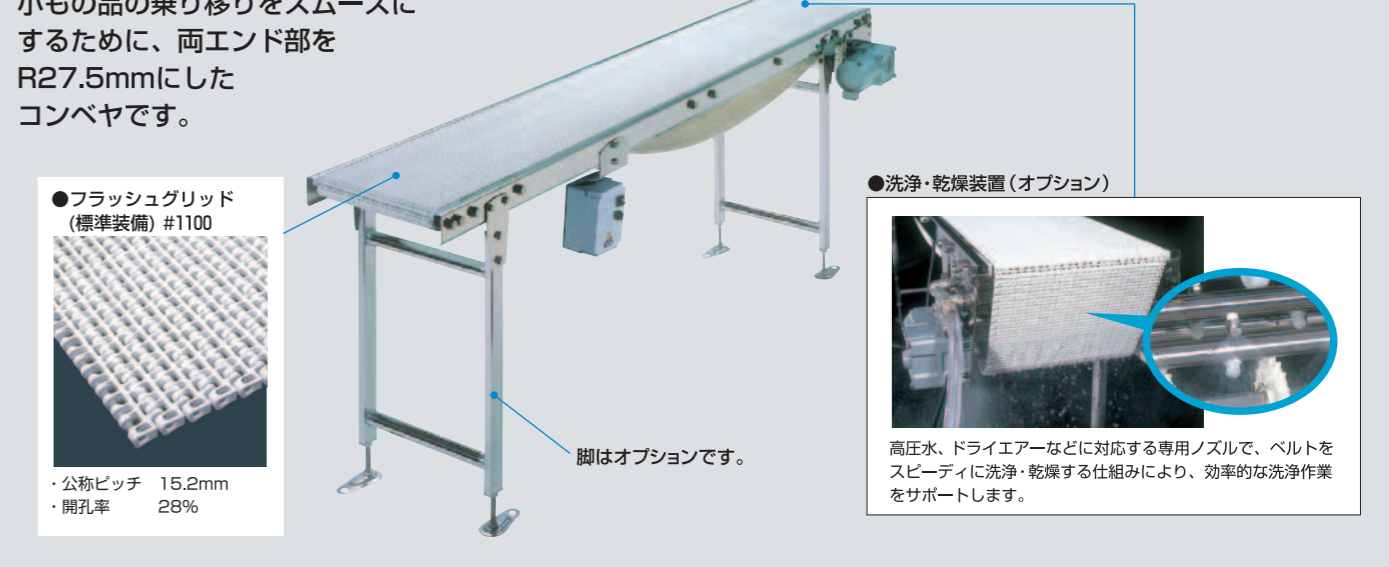
減速比 (1/R)	N:定速 (m/min)		F:変速 (m/min) (1:3)	
	速度記号	速度 (50/60Hz)	速度記号	速度 (50/60Hz)
1/40	N12	11.5/13.8	F12	4.6~13.8
1/30	N16	14.4/17.2	F16	5.7~17.2
1/25	N20	19.2/23.0	F20	7.7~23.0
1/20	N24	23.0/27.6	F24	9.2~27.6
1/15	N32	28.8/34.5	F32	11.5~34.5

注) 速度は、負荷により±10%程度変動します。

●標準図



小もの品の乗り移りをスムーズにするために、両エンド部をR27.5mmにしたコンベヤです。



●型式と仕様

JQNH	40	H	R	600	F32	R	20	Z
1 機種記号	2 呼称幅	3 駆動部タイプ	4 駆動部の取付方向	5 機長 (cm)	6 速度記号	7 コントローラの取付方向	8 モーター出力	9 入力電源
JQNH (ヘッドドライブ) / JQNC (センタドライブ)								
呼称幅	20	30	40	50	60			
BW実ベルト幅 (mm)	203	305	406	508	610			
FWフレーム幅 (mm)	260	360	460	560	660			
機長 (cm)	MIN. 80~MAX. 600							
駆動部タイプ	H:横出し(中空軸)							
駆動部の取付方向	R:右側 / L:左側							
速度記号	右表参照							
コントローラの取付方向	R:右側 / L:左側							
モーター出力	N:定速 09:90W / 20:200W ※モーターはIP65防水モーター。							
入力電源	X:100V単相 / Y:200V単相 / Z:200V三相 ※モーター出力が変速90W仕様の場合のみ標準値で対応。							
標準ベルト	#1100フラッシュグリッド							
搬送能力	MAX. 15kg/m ²							

※色文字は標準値です。

■電源とモーター出力の関係

定・変速	電圧	相	モーター出力	
定速	AC200V	三相	90W	標準装備
			200W	
変速	AC100V	単相※	90W	オプション対応
			90W	
	AC200V	三相	90W	
			200W	

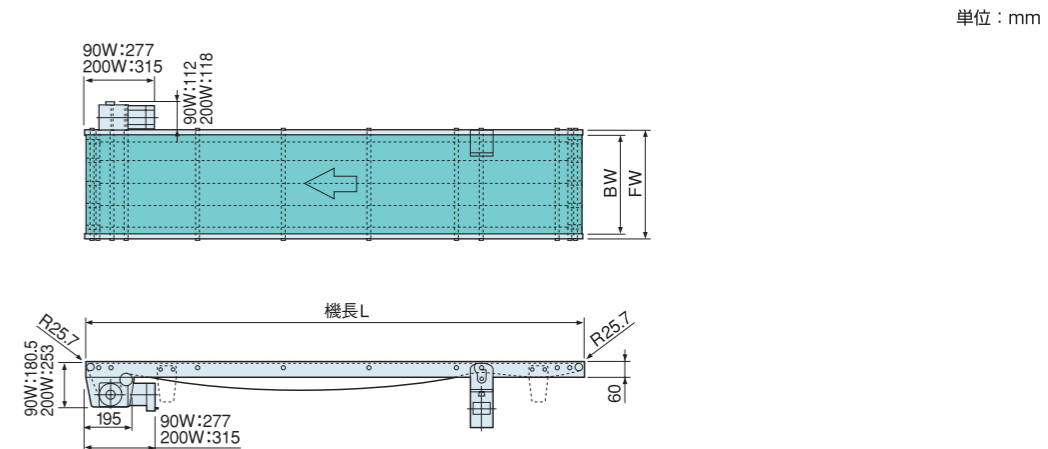
注) モーターが三相のため、単相入力の三相出力になります。

6 コンベヤ速度表

減速比 (1/R)	N:定速 (m/min)		F:変速 (m/min) (1:3)	
	速度記号	速度 (50/60Hz)	速度記号	速度 (50/60Hz)
1/40	N12	10.7/12.7	F12	4.2~12.7
1/30	N16	14.3/16.9	F16	5.6~16.9
1/25	N20	17.2/20.3	F20	6.8~20.3
1/20	N24	21.5/25.3	F24	8.4~25.3
1/15	N32	28.6/33.8	F32	11.3~33.8

注) 速度は負荷により±10%程度変動します。

●標準図



ベルト仕様 P 155

モーター仕様 P 157

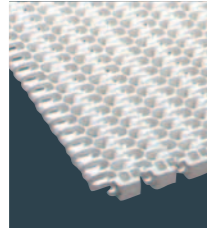
JPC

カーブタイプ (中荷重用)

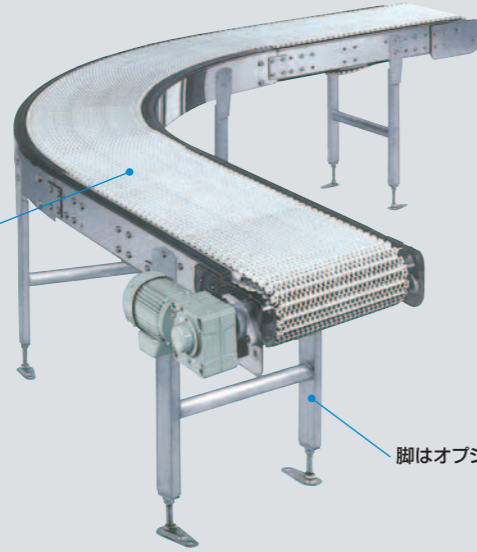


カーブ前後に直線部がついた
中荷重用のカーブコンベヤ。

●曲線フラッシュグリッド
(標準装備) #2400



・カーブ搬送専用の高強度タイプです。
・公称ピッチ 38.1mm
・開孔率 50%



脚はオプションです。

●型式と仕様

JPC	40	H	R	150	F32	R	20	Z
1	2	3	4	5	6	7	8	9

1 機種記号	JPC (ヘッドドライブ・カーブ)					
2 呼称幅	20	30	40	50	60	
BW実ベルト幅 (mm)	203	304	406	507	608	
FWフレーム幅 (mm)	275	375	475	575	675	
5 機長 (cm)	L1 (下流側) + 90° + L2 (上流側) (L=BW×1.6以上及び1000L以下)					
最小R寸法	200~400BW:R870 500BW:R1100 600BW:R1400					
3 駆動部タイプ	H:横出し (中空軸)					
4 駆動部の取付方向	R:右側 / L:左側					
6 速度記号	右表参照					
7 コントローラの取付方向	R:右側 / L:左側					
8 モーター出力	N:定速 F:インバータ変速	20:200W ※モーターはIP65防水モーター。				
9 入力電源	Z:三相200V					
標準ベルト	#2400フラッシュグリッド					
搬送能力	MAX. 25kg/m ²					

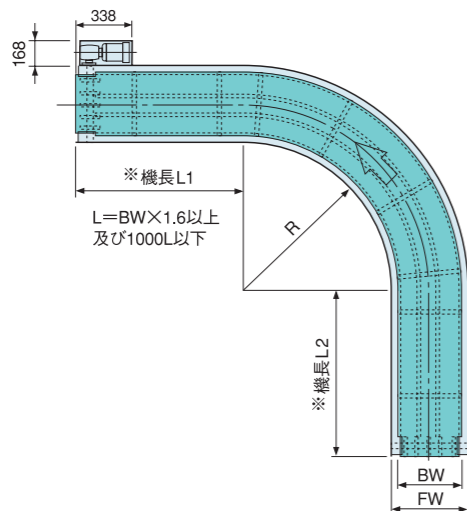
・ベルト幅、機長、搬送物質量等の諸条件で、搬送能力は変化します。

●コンベヤ速度表

減速比 (1/R)	N:定速 (m/min)		F:変速 (m/min) (1:3)	
	速度記号	速度 (50/60Hz)	速度記号	速度 (50/60Hz)
1/40	N12	11.0/13.2	F12	4.4~13.2
1/30	N16	13.2/15.8	F16	5.3~15.8
1/25	N20	16.5/19.8	F20	6.6~19.8
1/20	N24	22.0/26.3	F24	8.8~26.3
1/15	N32	26.4/31.6	F32	10.5~31.6

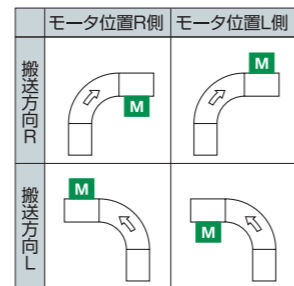
注) 速度は、負荷により±10%程度変動します。

●標準図



単位: mm

呼称幅	L2 最短機長
20	305
30	456
40	610
50	761
60	912



MEMO

