

INDEX

チェーン駆動ローラ単体

ローラ径φ31.8 スプロケット#35×9T (軽荷重タイプ)	
CFR3SA/樹脂製スプロケット ベアリングなし・CFR3SS/鉄製スプロケット	185
ローラ径φ42.7 スプロケット#40×10T (中荷重タイプ)	
CPR4SA/樹脂製スプロケット ベアリングなし・CPR4SB/樹脂製スプロケット・CPR4SS/鉄製スプロケット	186
CNT4SA/R900用樹脂製スプロケット ベアリングなし・CTR4SA/R500用樹脂製スプロケット ベアリングなし	187
CNT4SB/R900用樹脂製スプロケット・CTR4SB/R500用樹脂製スプロケット	187
CNT4SS/R900用鉄製スプロケット・CTR4SS/R500用鉄製スプロケット	187
ローラ径φ57 スプロケット#40×10T (中荷重タイプ)	
CSS4SB/樹脂製スプロケット・CSS4SS/鉄製スプロケット・CSS4WS/鉄製スプロケット ダブル	188
CTT4SB/R900用樹脂製スプロケット・CTT4SS/R900用鉄製スプロケット・CTT4WS/R900用鉄製スプロケット ダブル	189
ローラ径φ57 スプロケット#50×10T (中荷重タイプ)	
CSS5SB/樹脂製スプロケット・CSS5SS/鉄製スプロケット	190
CTT5SB/R900用樹脂製スプロケット・CTT5SS/R900用鉄製スプロケット	191
ローラ径φ60.5 スプロケット#40×10T (重荷重タイプ)	
CMR4SS/鉄製スプロケット	192
ローラ径φ60.5 スプロケット#50×11T (重荷重タイプ)	
CMM5SS/鉄製スプロケット	193
CMM5WS/鉄製スプロケット ダブル	194
チェーン駆動ローラコンベヤ	
QCS/軽荷重タイプ (MAX.25kg/m)	195
VCS/中荷重タイプ (MAX.70kg/m)	196
VCA/中荷重アキュムタイプ (MAX.70kg/m)	197
VCC/R900 カーブ・VCCY/30°ブランチ (MAX.70kg/m)	198
VCE/R500 カーブ・VCEY/30°ブランチ (MAX.70kg/m)	199
CCS/ステンレス製 中荷重タイプ (MAX.50kg/m)	200
CCA/中荷重アキュムタイプ (MAX.50kg/m)	201
CCC/ステンレス製 R900 90°カーブ・CCY/30°ブランチ (MAX.50kg/m)	202
OSS/中荷重タイプ (MAX.100kg/m)	203
OSA/中荷重タイプ (MAX.100kg/m)	204
OSC/R900 90°カーブ (MAX.100kg/台)	205
OSH/重荷重タイプ (MAX.195kg/m)	206
PCS/重荷重タイプ (MAX.300kg/m)	207
活用事例	208

■生産ラベル
(詳細はP263参照)

チェーン駆動ローラコンベヤには、駆動部付近に「生産ラベル」が貼付されています。駆動部が取り付けられていない機種には、コンベヤフレームに「工事番号・機番シール」が貼付されています。

部品の交換や予備品のお問い合わせの際は、「生産ラベル」または「工事番号・機番シール」をご確認の上、必要な部品をお知らせください。

CFR3SA CFR3SS

チェーン駆動ローラ(軽荷重タイプ)

CFR3SA
樹脂製スプロケット(ベアリングなし)

CFR3SS
鉄製スプロケット(ベアリング入り)



ローラ

φ31.8×t1.2mm

スプロケット

#35×9T(樹脂製、鉄製)

シャフト

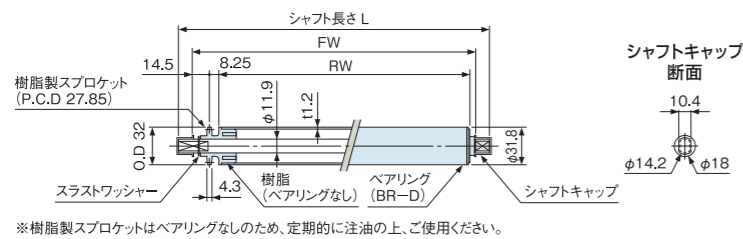
φ11.9mm パイプ

製作可能範囲(呼称ローラ幅)

305~620mm

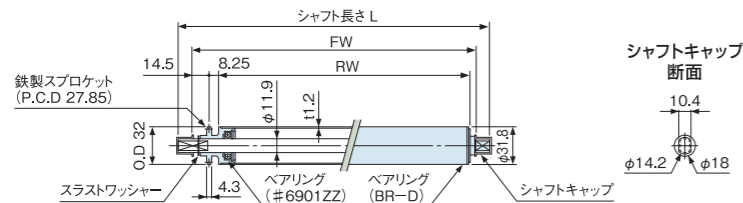
●寸法図

■CFR3SA



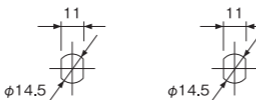
※樹脂製スプロケットはベアリングなしのため、定期的な注油の上、ご使用ください。

■CFR3SS



●抜穴寸法

スプロケット側 反対側



※フレームシャフト穴は上記寸法で設けてください。

●型式と仕様

■ストレートローラ

CFR	3	S	A	390	D	-	N
-----	---	---	---	-----	---	---	---

機 種	CFR(ローラ径φ31.8)				
呼称ローラ幅 (mm)	305	390	490	620	
RW有効ローラ幅 (mm)	285.7	370.7	470.7	600.7	
FWフレーム内幅 (mm)	315	400	500	630	
L シャフト長さ (mm)	337	422	522	652	
チェーン	#35チェーン				
チェーン列数	S:1列(シングル)				
スプロケット	A:樹脂製スプロケット(ベアリングなし) S:鉄製スプロケット(ベアリング入り)				
ベアリング	D:駆動用ベアリング				
シャフト	N:シャフトなし A:シャフトあり				

●ローラ1本あたりの搬送荷重

単位: kg/本

呼称ローラ幅 (mm)	ローラ径φ31.8×t1.2 スプロケット#35×9T			
	1列(シングル)			
	CFR3SA		CFR3SS	
	通常搬送	衝撃	通常搬送	衝撃
305	7.5	5	14	9.2
390	7.5	5	10.9	7.2
490	7.5	5	8.6	5.7
620	7.5	5	6.8	4.5

注1) 速度は40m/min以下でご使用ください。 2) 搬送荷重は、たわみ1/1,000で設定しています。

CPR4SA CPR4SB CPR4SS

チェーン駆動ローラ(中荷重タイプ)

CPR4SA
樹脂製スプロケット
(ベアリングなし)

CPR4SB
樹脂製スプロケット
(ベアリング入り)

CPR4SS
鉄製スプロケット
(ベアリング入り)



ローラ

φ42.7×t1.4mm

スプロケット

#40×10T(樹脂製、鉄製)

シャフト

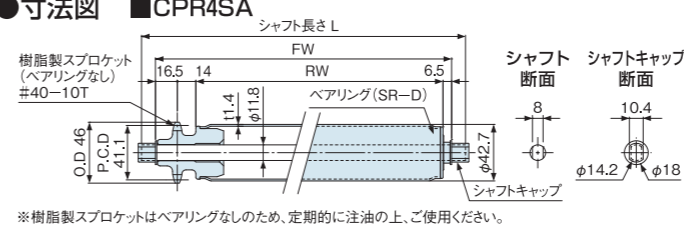
φ11.8mm 丸鋼

製作可能範囲(呼称ローラ幅)

305~690mm

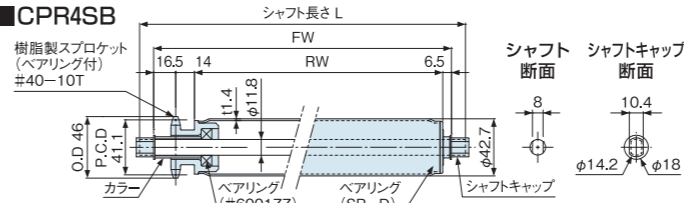
●寸法図

■CPR4SA

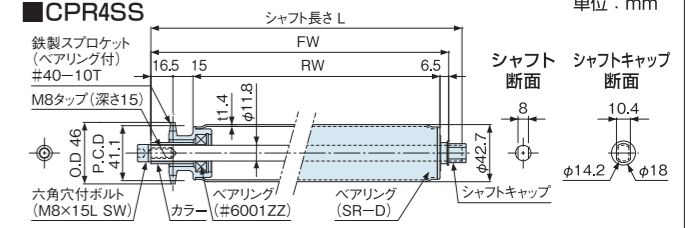


※樹脂製スプロケットはベアリングなしのため、定期的な注油の上、ご使用ください。

■CPR4SB

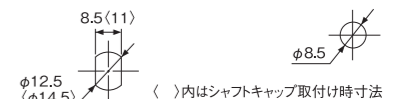


■CPR4SS



●抜穴寸法

CPR4SA、CPR4SB: 両側 CPR4SS: スプロケット反対側



※フレームシャフト穴は上記寸法で設けてください。

●型式と仕様

■ストレートローラ

CPR	4	S	B	490	D	-	A
-----	---	---	---	-----	---	---	---

機 種	CPR(ローラ径φ42.7)				
呼称ローラ幅 (mm)	305	390	490	620	690
RW有効ローラ幅 (mm)	302(301)*	387(386)*	487(486)*	617(616)*	687(686)*
FWフレーム内幅 (mm)	339	424	524	654	724
L シャフト長さ (mm)	360	445	545	675	745
チェーン	#40チェーン				
チェーン列数	S:1列(シングル)				
スプロケット	A:樹脂製スプロケット(ベアリングなし) B:樹脂製スプロケット(ベアリング入り) S:鉄製スプロケット(ベアリング入り)				
ベアリング	D:駆動用ベアリング				
シャフト	N:シャフトなし A:シャフトあり				

※()内はCPR4SSの数値です。

●ローラ1本あたりの搬送荷重

単位: kg/本

呼称ローラ幅 (mm)	ローラ径φ42.7×t1.4 スプロケット#40×10T					
	1列(シングル)					
	CPR4SA		CPR4SB		CPR4SS	
	通常搬送	衝撃	通常搬送	衝撃	通常搬送	衝撃
305	7.5	5	26.5	17.6	35.3	26.5
390	7.5	5	21.1	14	28.1	21.1
490	7.5	5	17	11.3	22.7	17
620	7.5	5	13.7	9.1	18.2	13.7
690	7.5	5	12.4	8.2	16.5	12.4

注1) 速度は40m/min以下でご使用ください。 2) 搬送荷重は、たわみ1/1,000で設定しています。

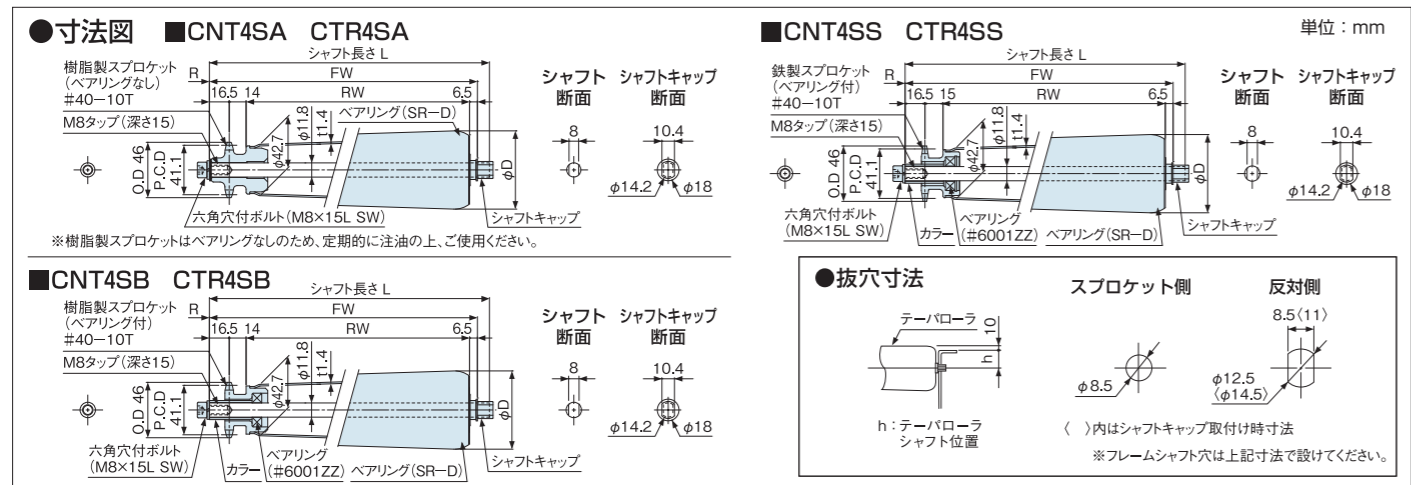
CHAIN DRIVEN ROLLERS & CONVEYOR

CNT4SA (R900用) **CNT4SB** (R900用) **CNT4SS** (R900用)
CTR4SA (R500用) **CTR4SB** (R500用) **CTR4SS** (R500用)

チェーン駆動テーパローラ(中荷重タイプ)



- テーパローラ
内側径φ42.7×t1.4mm
- スプロケット
#40×10T(樹脂製、鉄製)
- シャフト
φ11.8mm 丸鋼
- 製作可能範囲(呼称ローラ幅)
305~690mm



●型式と仕様

■テーパローラ

CNT 1	4 2	S 3	B 4	620 5	D 6	-	N 7
-----------------	---------------	---------------	---------------	-----------------	---------------	---	---------------

機 種	CNT(ローラ内側径φ42.7 R900用)		CTR(ローラ内側径φ42.7 R500用)			
呼称ローラ幅(mm)	305	390	490	620	690	
RW有効ローラ幅(mm)	302(301)*	387(386)*	487(486)*	617(616)*	687(686)*	
FWフレーム内幅(mm)	339	424	524	654	724	
Lシャフト長さ(mm)	349	434	534	664	734	
Dφテーパ大径(mm)	R900: 56	R500: 60.5	60	65	71	74
hテーパ除シャフト位置(mm)	R900: 18.2	R500: 20	20.2	22.4	25.4	27
チェーン	#40チェーン					
チェーン列数	S: 1列(シングル)					
スプロケット	A: 樹脂製スプロケット(ベアリングなし) B: 樹脂製スプロケット(ベアリング入り) S: 鉄製スプロケット(ベアリング入り)					
ベアリング	D: 駆動用ベアリング					
シャフト	N: シャフトなし A: シャフトあり					

※()内はCNT4SS、CTR4SSの数値です。

●ローラ1本あたりの搬送荷重

単位: kg/本

呼称ローラ幅(mm)	ローラ径φ42.7×t1.4 スプロケット#40×10T					
	1列(シングル)					
	CNT4SA・CTR4SA		CNT4SB・CTR4SB		CNT4SS・CTR4SS	
	通常搬送	衝撃	通常搬送	衝撃	通常搬送	衝撃
305	7.5	5	26.5	17.6	35.3	26.5
390	7.5	5	21.1	14	28.1	21.1
490	7.5	5	17	11.3	22.7	17
620	7.5	5	13.7	9.1	18.2	13.7
690	7.5	5	12.4	8.2	16.5	12.4

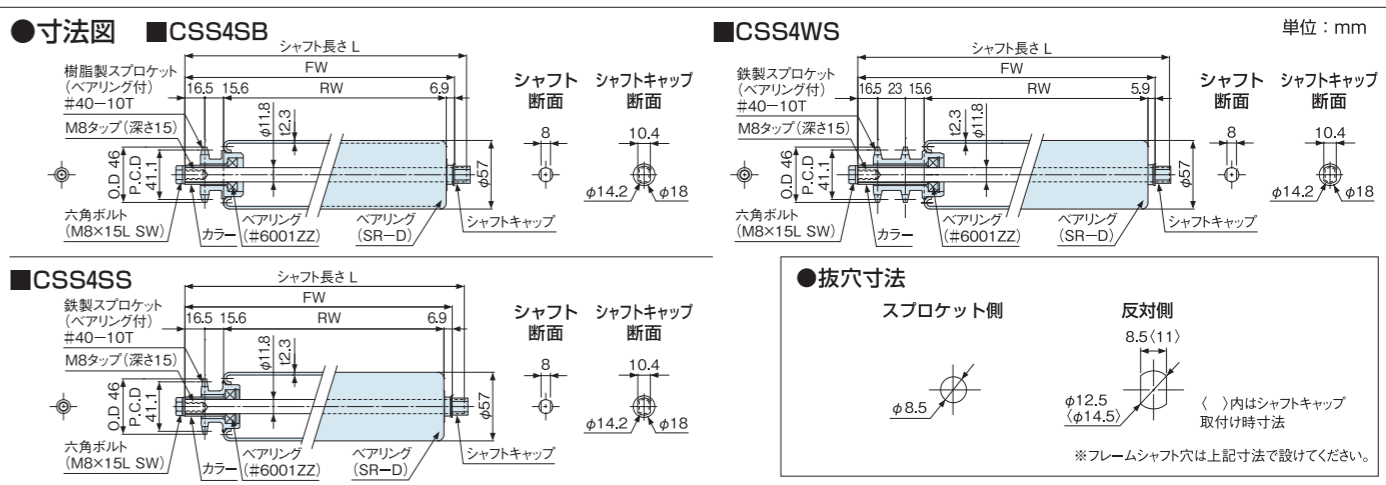
注1) 速度は40m/min以下でご使用ください。 2) 搬送荷重は、たわみ1/1,000で設定しています。

CSS4SB CSS4SS CSS4WS

チェーン駆動ローラ(中荷重タイプ)



- ローラ
φ57×t2.3mm
- スプロケット
#40×10T(樹脂製、鉄製)
- シャフト
φ11.8mm 丸鋼
- 製作可能範囲(呼称ローラ幅)
305~690mm



●型式と仕様

■ストレートローラ

CSS 1	4 2	W 3	S 4	620 5	D 6	-	A 7
-----------------	---------------	---------------	---------------	-----------------	---------------	---	---------------

機 種	CSS(ローラ径φ57)					
呼称ローラ幅(mm)	305	390	490	620	690	
RW有効ローラ幅(mm)	300(301)*1	385(386)*1	485(486)*1	615(616)*1	685(686)*1	
FWフレーム内幅(mm)	シングル: 339	424	524	654	724	
Lシャフト長さ(mm)	シングル: 349	434	534	664	734	
Dφテーパ大径(mm)	シングル: 56	60.5	60	65	71	74
hテーパ除シャフト位置(mm)	R900: 18.2	R500: 20	20.2	22.4	25.4	27
チェーン	#40チェーン					
チェーン列数	S: 1列(シングル) W: 2列(ダブル)*2					
スプロケット	B: 樹脂製スプロケット(ベアリング入り) S: 鉄製スプロケット(ベアリング入り)					
ベアリング	D: 駆動用ベアリング					
シャフト	N: シャフトなし A: シャフトあり					

※1 ()内はCSS4WSの数値です。

※2 チェーン2列(ダブル)仕様はCSS4WSのみに適用します。

●ローラ1本あたりの搬送荷重

単位: kg/本

呼称ローラ幅(mm)	ローラ径φ57×t2.3 スプロケット#40×10T					
	1列(シングル)				2列(ダブル)	
	CSS4SB		CSS4SS		CSS4WS	
	通常搬送	衝撃	通常搬送	衝撃	通常搬送	衝撃
305	26.5	17.6	35.3	26.5	18.7	14
390	21.1	14	28.1	21.1	15.1	11.3
490	17	11.3	22.7	17	12.3	9.2
620	13.7	9.1	18.2	13.7	9.9	7.4
690	12.4	8.2	16.5	12.4	8.9	6.7

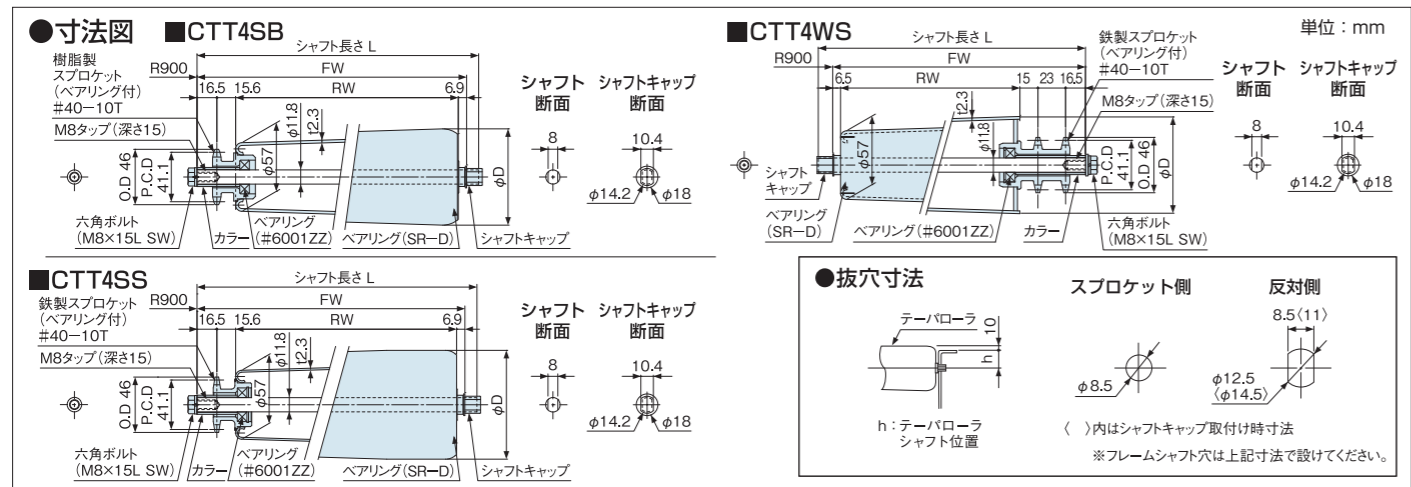
注1) 速度は40m/min以下でご使用ください。 2) 搬送荷重は、たわみ1/1,000で設定しています。

CTT4SB (R900用) CTT4SS (R900用) CTT4WS (R900用)

チェーン駆動テーパローラ(中荷重タイプ)



- テーパローラ
内側径φ57×t2.3mm
- スプロケット
#40×10T(樹脂製、鉄製)
- シャフト
φ11.8mm 丸鋼
- 製作可能範囲(呼称ローラ幅)
305~690mm



●型式と仕様

■テーパローラ

CTT	4	S	S	690	D	-	N
-----	---	---	---	-----	---	---	---

機 種	CTT (ローラ内側径φ57 R900用)					
呼称ローラ幅 (mm)	305	390	490	620	690	
RW 有効ローラ幅 (mm)	300(301)*1	385(386)*1	485(486)*1	615(616)*1	685(686)*1	
FW フレーム内幅 (mm)	シングル 339 ダブル 362	424 447	524 547	654 677	724 747	
L シャフト長さ (mm)	シングル 349 ダブル 372	434 457	534 557	664 687	734 757	
Dφ テーパ径(R900)(mm)	75(74.7)*1	80	85(85.6)*1	90.4	97.4	
h テーパーシャフト位置 (mm)	シングル 27 ダブル 29.4	29.5 32	32.5 35	36.5 39	38.5 41	
チェーン	#40チェーン					
チェーン列数	S:1列(シングル) W:2列(ダブル)*2					
スプロケット	B:樹脂製スプロケット(ベアリング入り) S:鉄製スプロケット(ベアリング入り)					
ベアリング	D:駆動用ベアリング					
シャフト	N:シャフトなし A:シャフトあり					

*1 ()内はCTT4WSの数値です。 *2 チェーン2列(ダブル)仕様はCTT4WSのみに適用します。

●ローラ1本あたりの搬送荷重

単位: kg/本

呼称ローラ幅 (mm)	●ローラ径φ57×t2.3 スプロケット#40×10T					
	1列(シングル)				2列(ダブル)	
	CTT4SB		CTT4SS		CTT4WS	
	通常搬送	衝撃	通常搬送	衝撃	通常搬送	衝撃
305	26.5	17.6	35.3	26.5	18.7	14
390	21.1	14	28.1	21.1	15.1	11.3
490	17	11.3	22.7	17	12.3	9.2
620	13.7	9.1	18.2	13.7	9.9	7.4
690	12.4	8.2	16.5	12.4	8.9	6.7

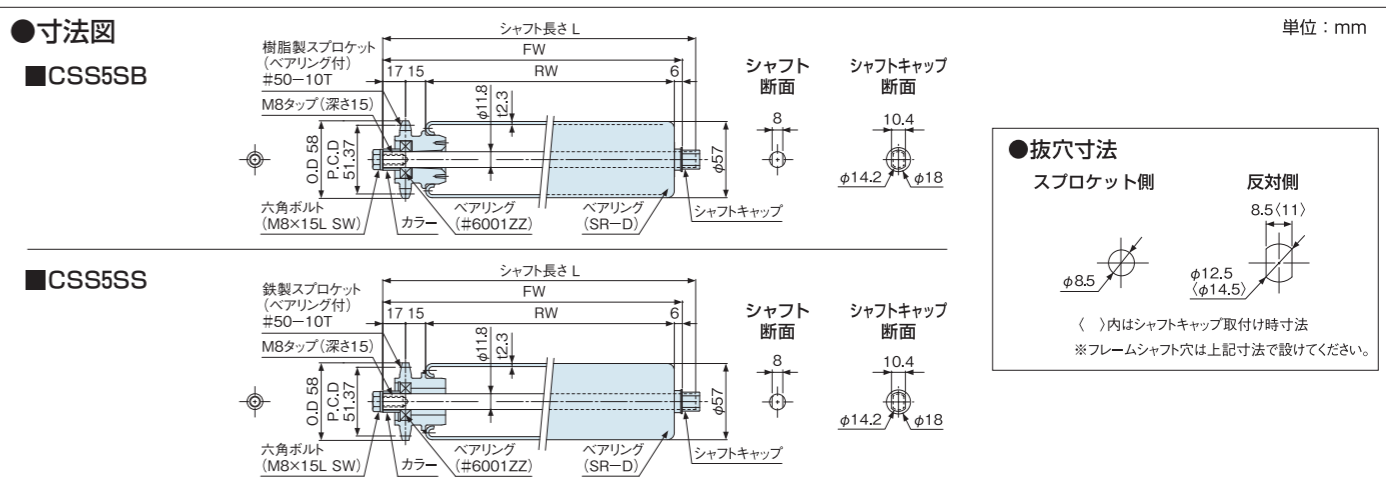
注1) 速度は40m/min以下でご使用ください。 2) 搬送荷重は、たわみ1/1,000で設定しています。

CSS5SB CSS5SS

チェーン駆動ローラ(中荷重タイプ)



- ローラ
φ57×t2.3mm
- スプロケット
#50×10T(樹脂製、鉄製)
- シャフト
φ11.8mm 丸鋼
- 製作可能範囲(呼称ローラ幅)
305~690mm



●型式と仕様

■ストレートローラ

CSS	5	S	B	490	D	-	A
-----	---	---	---	-----	---	---	---

機 種	CSS (ローラ径φ57)					
呼称ローラ幅 (mm)	305	390	490	620	690	
RW 有効ローラ幅 (mm)	301	386	486	616	686	
FW フレーム内幅 (mm)	339	424	524	654	724	
L シャフト長さ (mm)	349	434	534	664	734	
チェーン	#50チェーン					
チェーン列数	S:1列(シングル)					
スプロケット	B:樹脂製スプロケット(ベアリング入り) S:鉄製スプロケット(ベアリング入り)					
ベアリング	D:駆動用ベアリング					
シャフト	N:シャフトなし A:シャフトあり					

●ローラ1本あたりの搬送荷重

単位: kg/本

呼称ローラ幅 (mm)	●ローラ径φ57×t2.3 スプロケット#50×10T			
	1列(シングル)			
	CSS5SB		CSS5SS	
	通常搬送	衝撃	通常搬送	衝撃
305	26.5	17.6	35.3	26.5
390	21.1	14	28.1	21.1
490	17	11.3	22.7	17
620	13.7	9.1	18.2	13.7
690	12.4	8.2	16.5	12.4

注1) 速度は40m/min以下でご使用ください。 2) 搬送荷重は、たわみ1/1,000で設定しています。

CTT5SB (R900用) CTT5SS (R900用)

チェーン駆動テーパローラ(中荷重タイプ)

CTT5SB
樹脂製スプロケット
(ベアリング入り)

CTT5SS
鉄製スプロケット
(ベアリング入り)

テーパローラ

内側径φ57×t2.3mm

スプロケット

#50×10T(樹脂製、鉄製)

シャフト

φ11.8mm 丸鋼

製作可能範囲(呼称ローラ幅)

305~690mm

CMR4SS

チェーン駆動ローラ(重荷重タイプ)

CMR4SS
鉄製スプロケット
(ベアリング入り)

ローラ

φ60.5×t2.3mm

スプロケット

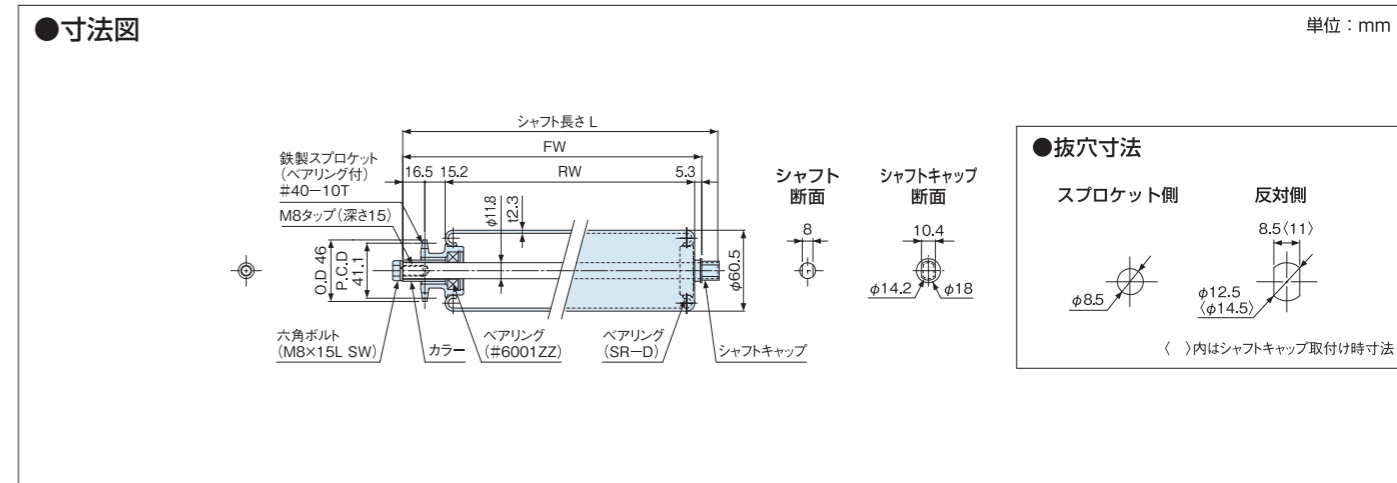
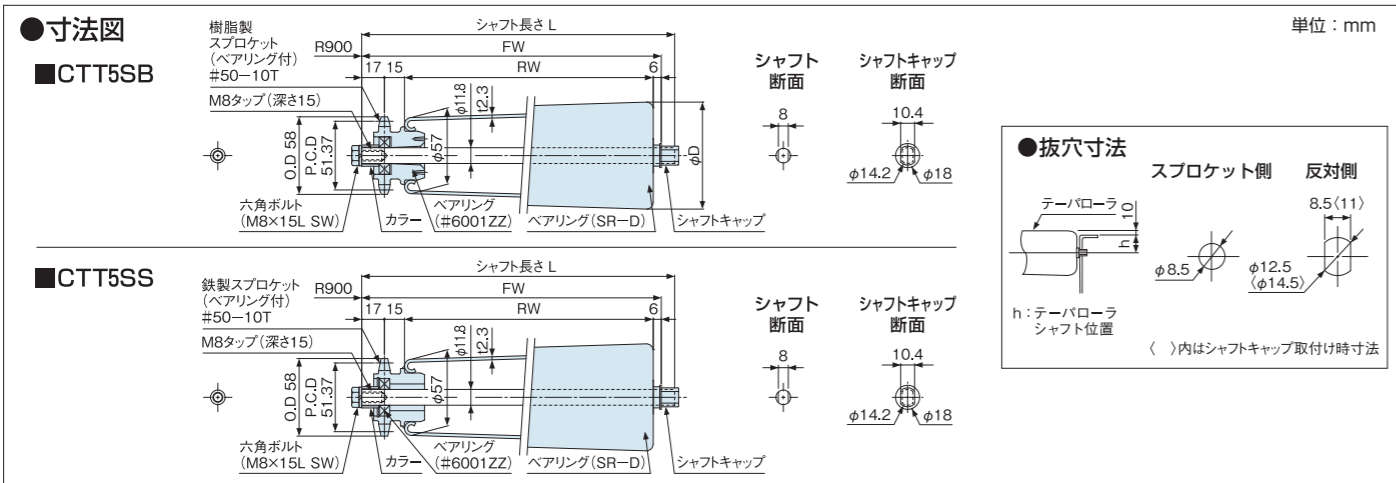
#40×10T(鉄製)

シャフト

φ11.8mm 丸鋼

製作可能範囲(呼称ローラ幅)

305~690mm



●型式と仕様

■テーパローラ

CTT	5	S	S	490	D	-	N
①	②	③	④	⑤	⑥		⑦

① 機種	種	CTT (ローラ内側径φ57 R900用)					
⑤ 呼称ローラ幅 (mm)		305	390	490	620	690	
RW 有効ローラ幅 (mm)		301	386	486	616	686	
FW フレーム内幅 (mm)		339	424	524	654	724	
L シャフト長さ (mm)		349	434	534	664	734	
Dφ テーパ径(R900)(mm)		75	80	85	90.4	97.4	
h テーパ時シャフト位置 (mm)		27	29.5	32.5	36.5	38.5	
② チェーン		#50チェーン					
③ チェーン列数		S: 1列(シングル)					
④ スプロケット		B: 樹脂製スプロケット(ベアリング入り) S: 鉄製スプロケット(ベアリング入り)					
⑥ ベアリング		D: 駆動用ベアリング					
⑦ シャフト		N: シャフトなし A: シャフトあり					

●ローラ1本あたりの搬送荷重

単位: kg/本

●ローラ径φ57×t2.3 スプロケット#50×10T

呼称ローラ幅 (mm)	1列(シングル)			
	CTT5SB		CTT5SS	
	通常搬送	衝撃	通常搬送	衝撃
305	26.5	17.6	35.3	26.5
390	21.1	14	28.1	21.1
490	17	11.3	22.7	17
620	13.7	9.1	18.2	13.7
690	12.4	8.2	16.5	12.4

注1) 速度は40m/min以下でご使用ください。 2) 搬送荷重は、たわみ1/1,000で設定しています。

●型式と仕様

■ストレートローラ

CMR	4	S	S	620	D	-	A
①	②	③	④	⑤	⑥		⑦

① 機種	種	CMR (ローラ径φ60.5)					
⑤ 呼称ローラ幅 (mm)		305	390	490	620	690	
RW 有効ローラ幅 (mm)		302	387	487	617	687	
FW フレーム内幅 (mm)		339	424	524	654	724	
L シャフト長さ (mm)		349	434	534	664	734	
② チェーン		#40チェーン					
③ チェーン列数		S: 1列(シングル)					
④ スプロケット		S: 鉄製スプロケット(ベアリング入り)					
⑥ ベアリング		D: 駆動用ベアリング					
⑦ シャフト		N: シャフトなし A: シャフトあり					

●ローラ1本あたりの搬送荷重

単位: kg/本

●ローラ径φ60.5×t2.3 スプロケット#40×10T

呼称ローラ幅 (mm)	1列(シングル)	
	CMR4SS	
	通常搬送	衝撃
305	41.1	30.9
390	32.3	24.2
490	25.8	19.3
620	20.4	15.3
690	18.4	13.8

注1) 速度は40m/min以下でご使用ください。 2) 搬送荷重は、たわみ1/1,000で設定しています。

CMM5SS

チェーン駆動ローラ(重荷重タイプ)

CMM5SS
鉄製スプロケット
(ベアリング入り)



ローラ

φ60.5×t3.8mm

スプロケット

#50×11T(鉄製)

シャフト

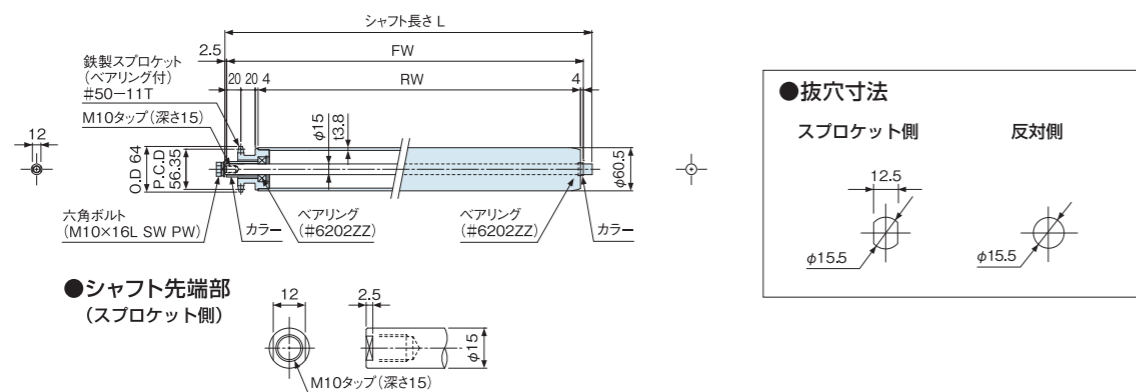
φ15mm 丸鋼

製作可能範囲(呼称ローラ幅)

305~1,190mm

●寸法図

単位: mm



●型式と仕様

■ストレートローラ

CMM 1	5 2	S 3	S 4	790 5	C 6	-	N 7
-----------------	---------------	---------------	---------------	-----------------	---------------	---	---------------

1 機種	種	CMM (ローラ径φ60.5)									
5 呼称ローラ幅 (mm)		305	390	490	620	690	790	890	990	1,090	1,190
RW 有効ローラ幅 (mm)		267	352	452	582	652	752	852	952	1,052	1,152
FW フレーム内幅 (mm)		315	400	500	630	700	800	900	1,000	1,100	1,200
L シャフト長さ (mm)		330	415	515	645	715	815	915	1,015	1,115	1,215
2 チェーン		#50チェーン									
3 チェーン列数		S: 1列(シングル)									
4 スプロケット		S: 鉄製スプロケット(ベアリング入り)									
6 ベアリング		C: 重荷重駆動用ベアリング									
7 シャフト		N: シャフトなし A: シャフトあり									

※色文字は標準です。

●ローラ1本あたりの搬送荷重

単位: kg/本

呼称ローラ幅 (mm)	ローラ径φ60.5×t3.8 スプロケット#50×11T	
	1列(シングル)	
	CMM5SS	
	通常搬送	衝撃
305	85.7	64.3
390	67.1	50.4
490	53.5	40.2
620	42.4	31.8
690	38.2	28.6
790	33.4	25
890	29.6	22.2
990	26.7	20
1,090	24.2	18.2
1,190	22.2	16.7

注1) 速度は40m/min以下でご使用ください。 2) 搬送荷重は、たわみ1/1,000で設定しています。

CMM5WS

チェーン駆動ローラ(重荷重タイプ)

CMM5WS
鉄製スプロケット(ダブル)
(ベアリング入り)



ローラ

φ60.5×t3.8mm

スプロケット

#50×11T(鉄製)

シャフト

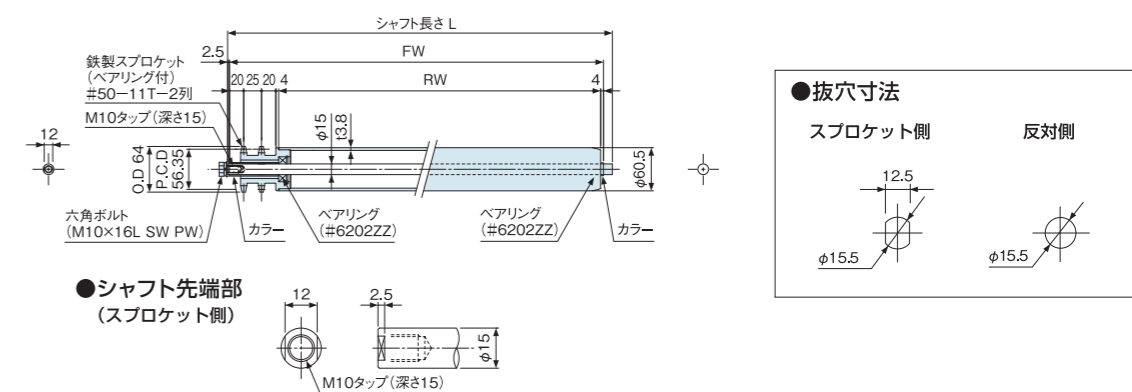
φ15mm 丸鋼

製作可能範囲(呼称ローラ幅)

305~1,190mm

●寸法図

単位: mm



●型式と仕様

■ストレートローラ

CMM 1	5 2	W 3	S 4	890 5	C 6	-	A 7
-----------------	---------------	---------------	---------------	-----------------	---------------	---	---------------

1 機種	種	CMM (ローラ径φ60.5)									
5 呼称ローラ幅 (mm)		305	390	490	620	690	790	890	990	1,090	1,190
RW 有効ローラ幅 (mm)		267	352	452	582	652	752	852	952	1,052	1,152
FW フレーム内幅 (mm)		340	425	525	655	725	825	925	1,025	1,125	1,225
L シャフト長さ (mm)		355	440	540	670	740	840	940	1,040	1,140	1,240
2 チェーン		#50チェーン									
3 チェーン列数		W: 2列(ダブル)									
4 スプロケット		S: 鉄製スプロケット(ベアリング入り)									
6 ベアリング		C: 重荷重駆動用ベアリング									
7 シャフト		N: シャフトなし A: シャフトあり									

※色文字は標準です。

●ローラ1本あたりの搬送荷重

単位: kg/本

呼称ローラ幅 (mm)	ローラ径φ60.5×t3.8 スプロケット#50×11T	
	2列(ダブル)	
	CMM5WS	
	通常搬送	衝撃
305	57	42.7
390	45.2	33.9
490	36.4	27.3
620	29.1	21.8
690	26.2	19.7
790	23	17.3
890	20.5	15.4
990	18.5	13.9
1,090	16.9	12.7
1,190	15.5	11.6

注1) 速度は40m/min以下でご使用ください。 2) 搬送荷重は、たわみ1/1,000で設定しています。

QCS

チェーン駆動ローラコンベヤ

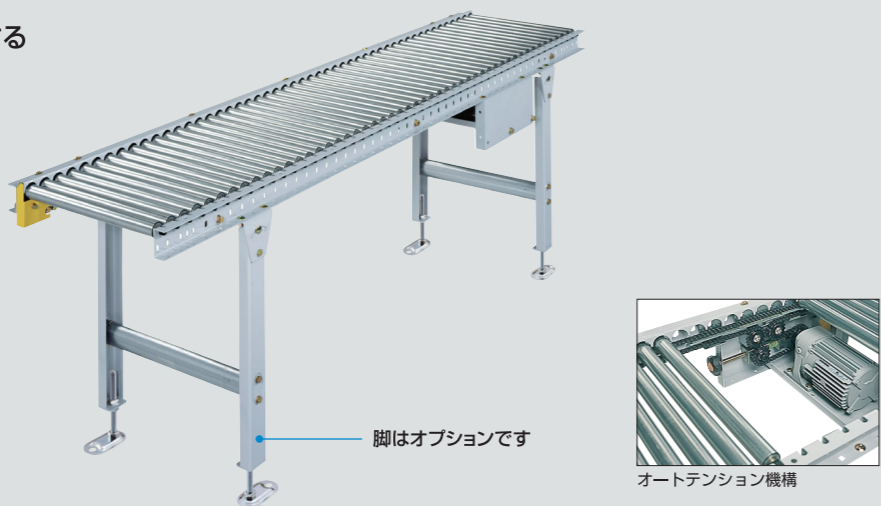
25kg/m 搬送質量
 60mm 有効ローラ幅
 φ31.8mm ローラ径
 樹脂製スプロケット
 鉄製スプロケット
 CADダウンロード

オプション機器

脚	▶ P231	ライン構成機器	▶ P222
ガイド*	▶ P233		

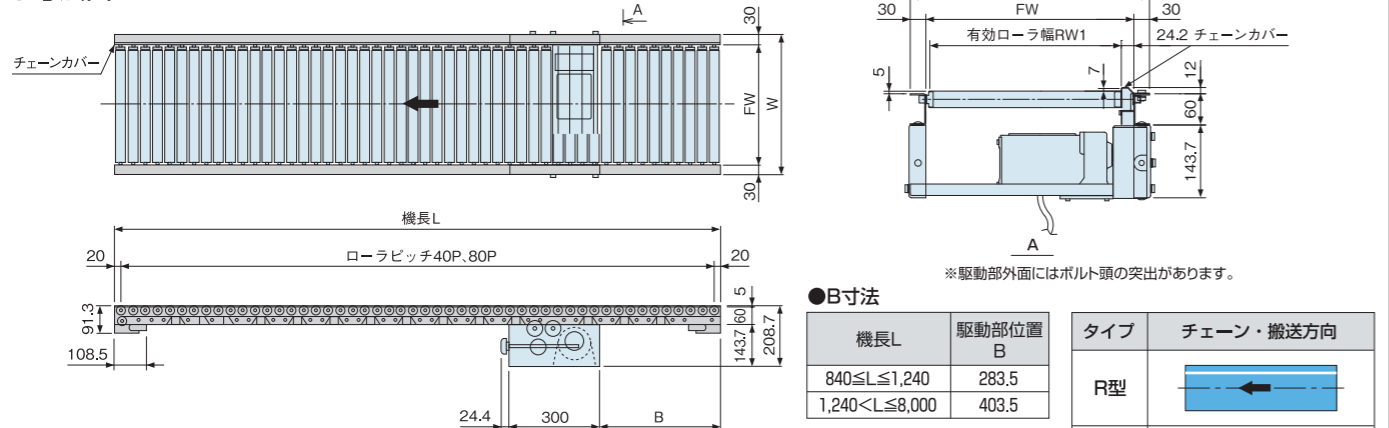
※適用しないガイドもありますので選定の際はご相談ください。

チェーンを使ってローラを駆動する
パワフルなコンベヤです。



・写真の仕様はローラ幅490×機長3,000mm。

●寸法図



- 注1) 正逆運転の場合はご相談ください。
 2) チェーンカバーがありますので、有効ローラ幅にご注意ください。

●仕様

機種	QCS			
駆動方式	強制駆動			
RW呼称ローラ幅 (mm)	305	390	490	620
RW1有効ローラ幅 (mm)	283	368	468	598
FWフレーム内幅 (mm)	315	400	500	630
W フレーム外幅 (mm)	375	460	560	690
ローラピッチ (mm)	40, 80			
L 機長 (mm)	840 ≤ L ≤ 8,000			
最低機高 (mm)	260			
フレーム (mm)	□ 60×30×t2.3			
キャリアローラ	φ31.8 樹脂製スプロケット付(#35×9T) 鉄製スプロケット付(#35×9T)			
チェーン	#35 ローラチェーン			
速度 (50/60Hz)	10/12 15/18 20/24m/min			
モータ出力	0.1kW 0.2kW			
電源	AC200V(三相)			

- ・上記速度は公称速度につき、詳細につきましては弊社営業部までご連絡ください。
 ・標準樹脂製スプロケットはベアリングなしのため、定期的に注油の上で使用ください。オプションで鉄製スプロケット(ベアリングあり)もご用意しています。
 ・標準仕様以外のものも製作いたしますのでご相談ください。
- ※色文字は準標準です。

●本体質量表

単位：kg

●QCS/チェーン駆動ローラコンベヤ 樹脂スプロケット付(モータ出力0.2kW、速度30/36m/min)

ローラピッチ(mm)	機長(mm)	RW呼称ローラ幅(mm)			
		305	390	490	620
40	1,000	32	35	39	44
	2,000	46	52	59	68
	3,000	63	71	81	94
	4,000	78	89	102	119
	8,000	141	162	188	221
80	1,000	26	27	29	32
	2,000	37	40	43	48
	3,000	47	51	56	63
	4,000	57	63	69	78
	8,000	99	110	123	140

VCS

チェーン駆動ローラコンベヤ

70kg/m 搬送質量
 130mm 有効ローラ幅
 φ48.6mm ローラ径
 樹脂製スプロケット
 鉄製スプロケット
 CADダウンロード

オプション機器

脚	▶ P230	ライン構成機器	▶ P222
ガイド*	▶ P233		

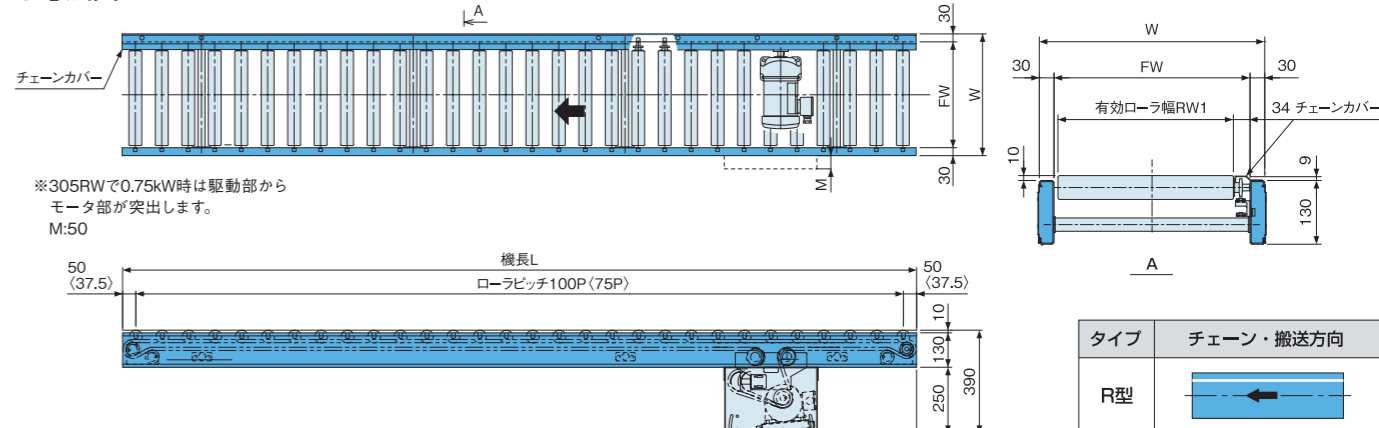
※適用しないガイドもありますので選定の際はご相談ください。

チェーンを使ってローラを駆動する
パワフルなコンベヤです。



・写真の仕様はローラ幅490×機長3,000mm。

●寸法図



- 注1) < >内寸法はローラピッチ75P時の寸法です。
 2) 正逆運転の場合はご相談ください。
 3) チェーンカバーがありますので、有効ローラ幅にご注意ください。

●仕様

機種	VCS				
駆動方式	強制駆動				
RW呼称ローラ幅 (mm)	305	390	490	620	690
RW1有効ローラ幅 (mm)	274	359	459	589	659
FWフレーム内幅 (mm)	315	400	500	630	700
W フレーム外幅 (mm)	375	460	560	690	760
ローラピッチ (mm)	100, 75				
L 機長 (mm)	1,000(75ピッチの場合は1,050) ≤ L ≤ 9,000				
最低機高 (mm)	400				
フレーム (mm)	□ 130×30×11.5×t2.3				
キャリアローラ	φ48.6 樹脂製スプロケット付(#40×8T) 鉄製スプロケット付(#40×8T)				
チェーン	#40 ローラチェーン				
速度 (50/60Hz)	0.2kW・0.4kW:15/18 20/24 30/36m/min / 0.75kW:30/36m/min				
モータ出力	0.2kW 0.4kW 0.75kW				
電源	AC200V(三相)				

- ・上記速度は公称速度につき、詳細につきましては弊社営業部までご連絡ください。
 ・標準樹脂製スプロケットはベアリングなしのため、定期的に注油の上で使用ください。オプションで樹脂製スプロケット(ベアリングあり)、鉄製スプロケット(ベアリングあり)もご用意しています。
 ・モータ出力0.75kWにはプレミアム効率(IE3)モータを採用しています。
 ・標準仕様以外のものも製作いたしますのでご相談ください。
- ※色文字は準標準です。

VCA

チェーン駆動アキュムローラコンベヤ

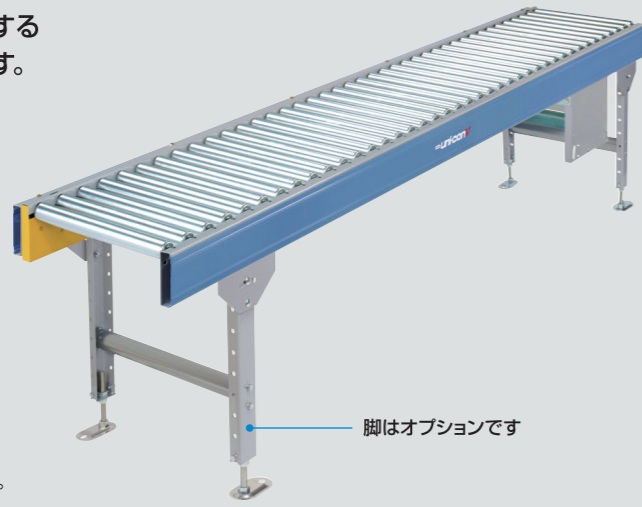
70kg/m 搬送質量 | □130mm フレーム寸法 | φ48.6mm ロール径 | 樹脂製スプロケット | CADダウンロード

オプション機器

脚	▶ P230	ライン構成機器 ▶ P222
ガイド※	▶ P233	

※適用しないガイドもありますので選定の際はご相談ください。

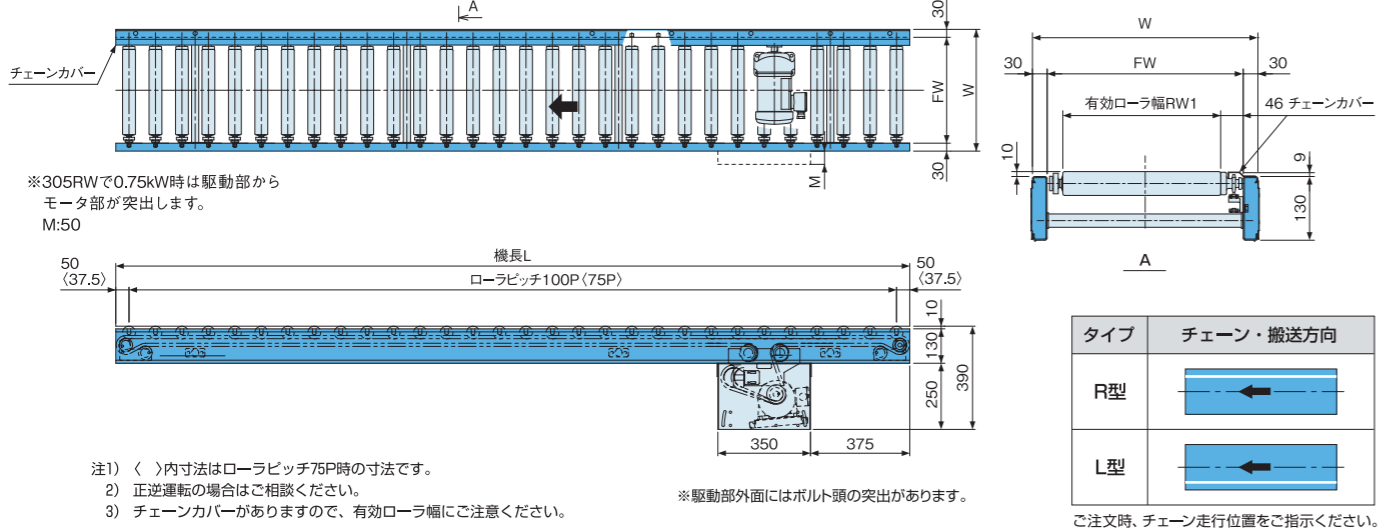
チェーンを使ってローラを駆動する
パワフルなアキュムコンベヤです。



脚はオプションです

・写真の仕様はローラ幅490×機長3,000mm。

●寸法図



●仕様

機種	VCA				
駆動方式	フリクション駆動				
RW呼称ローラ幅 (mm)	305	390	490	620	690
RW1有効ローラ幅 (mm)	237	322	422	552	622
FWフレーム内幅 (mm)	315	400	500	630	700
W フレーム外幅 (mm)	375	460	560	690	760
ローラピッチ (mm)	100、75				
L 機長 (mm)	1,000(75ピッチの場合は1,050) ≤ L ≤ 9,000				
最低機高 (mm)	400				
フレーム (mm)	□130×30×11.5×t2.3				
キャリヤローラ	φ48.6 樹脂製スプロケット付(#40×8T)				
チェーン	#40 ローラチェーン				
速度 (50/60Hz)	0.2kW:0.4kW:15/18 20/24 30/36m/min / 0.75kW:30/36m/min				
モータ出力	0.2kW 0.4kW 0.75kW				
電源	AC200V(三相)				

・上記速度は公称速度につき、詳細につきましては弊社営業部までご連絡ください。 ※色文字は準標準です。
・スプロケットは樹脂製(ベアリングなし)のため、定期的に注油の上ご使用ください。
・モータ出力0.75kWにはプレミアム効率(IE3)モータを採用しています。
・標準仕様以外のものも製作いたしますのでご相談ください。

VCC (R900 カーブ) VCCY (30°ブランチ)

チェーン駆動ローラコンベヤ

70kg/m 搬送質量 | □130mm フレーム寸法 | φ42.7mm ロール径 | 樹脂製スプロケット | CADダウンロード

オプション機器

脚	▶ P230	ライン構成機器 ▶ P222
ガイド※	▶ P233	

※適用しないガイドもありますので選定の際はご相談ください。

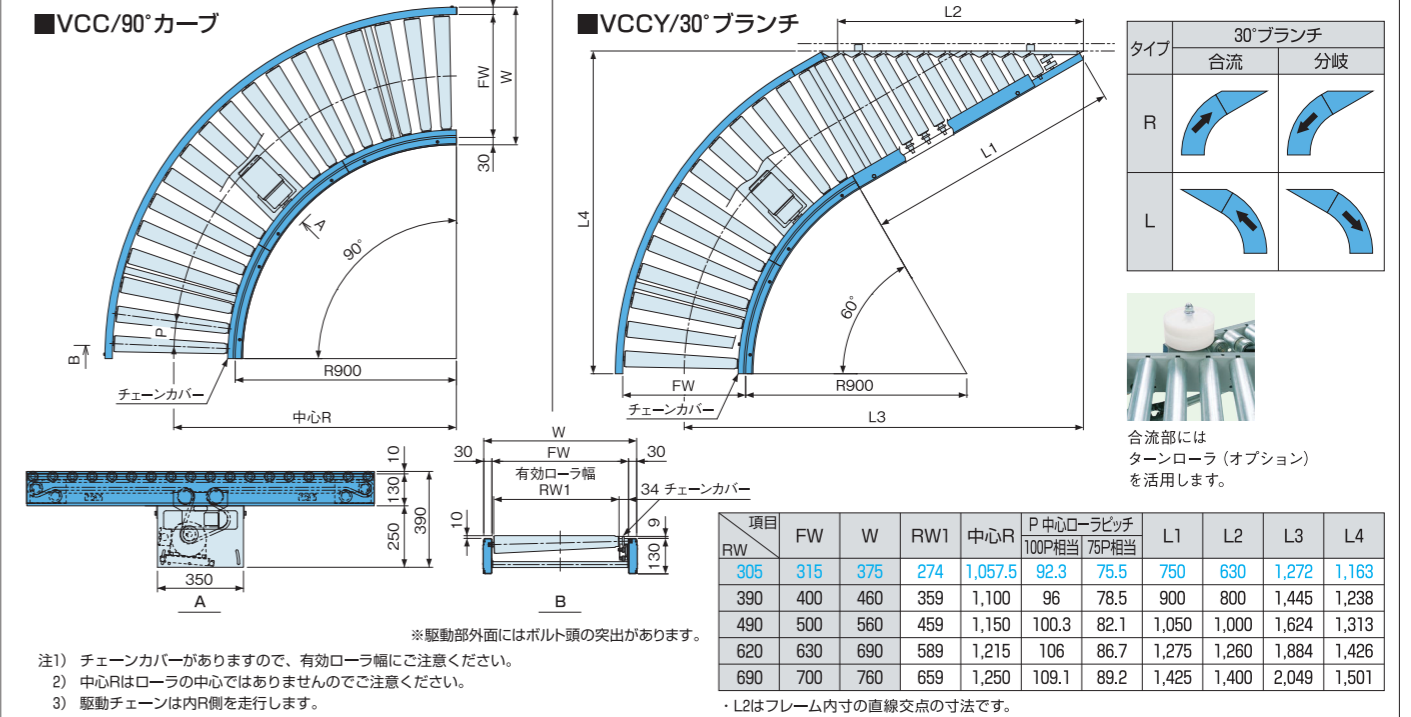
チェーンを使ってローラを駆動する
R900のカーブコンベヤ。



脚はオプションです

・写真の仕様はローラ幅390×90°カーブ。

●寸法図



●仕様

機種	VCC (R900 カーブ)		VCCY (30°ブランチ)	
内側半径 R	900			
RW呼称ローラ幅 (mm)	305	390	490	620
RW1有効ローラ幅 (mm)	274	359	459	589
FWフレーム内幅 (mm)	315	400	500	630
W フレーム外幅 (mm)	375	460	560	690
ローラピッチ (mm)	100相当、75相当			
カーブ角度	VCC:90°、90°+直線、60°+直線 VCCY:30°ブランチ			
最低機高 (mm)	400			
フレーム (mm)	□130×30×11.5×t2.3			
キャリヤローラ	カーブ部(テーパローラ):内側径φ42.7 直線部(ストレートローラ):φ48.6 ※樹脂製スプロケット付(#40×8T) 鉄製スプロケット付(#40×8T)			
チェーン	#40 カーブドチェーン			
速度 (50/60Hz)	0.2kW:15/18 20/24m/min / 0.4kW:15/18 20/24 30/36m/min			
モータ出力	0.2kW 0.4kW			
電源	AC200V(三相)			

・上記速度は公称速度につき、詳細につきましては弊社営業部までご連絡ください。 ※色文字は準標準です。
・標準樹脂製スプロケットはベアリングなしのため、定期的に注油の上ご使用ください。
・オプションで樹脂製スプロケット(ベアリングあり)、鉄製スプロケット(ベアリングあり)もご用意しています。
・標準仕様以外のものも製作いたしますのでご相談ください。

●VCC (カーブ+直線) 直線部最大機長

タイプ	90°・60°+MAX.1,000(1,050)	90°・60°+両側MAX.600
R 時計回り		
L 反時計回り		

・〈 〉内寸法は75ピッチ時の寸法です。

●VCCYの合流・分岐について

VCCY:30°ブランチは合流や分岐ユニットとして使用しますが、下記についてご注意ください。
・合流および分岐の能力は条件によって変わります。
・小さい搬送物や重い搬送物は乗り移りに注意が必要です。
・詳細は弊社営業部までご相談ください。

VCA/VCC/VCCY

VCE (R500 カーブ) VCEY (30°ブランチ)

チェーン駆動ローラコンベヤ



オプション機器	脚	▶ P230	ライン構成機器	▶ P222
	ガイド※	▶ P233		

※適用しないガイドもありますので選定の際はご相談ください。

チェーンを使ってローラを駆動する R500のカーブコンベヤ。

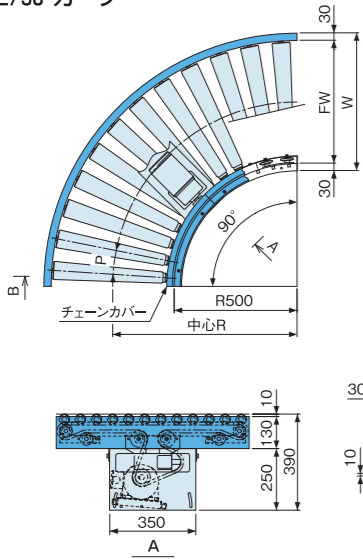


脚はオプションです

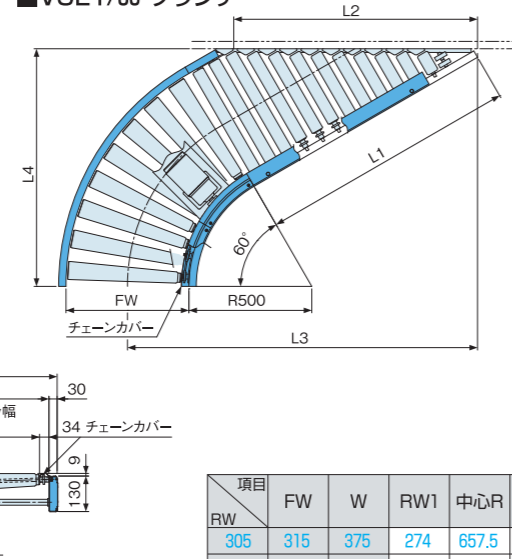
・写真の仕様はローラ幅390×90°カーブ。

●寸法図

■VCE/90°カーブ



■VCEY/30°ブランチ



タイプ	30°ブランチ	
	合流	分岐
R		
L		



項目	FW	W	RW1	中心R	P中心 ローラピッチ	L1	L2	L3	L4	
RW	305	315	375	274	657.5	86	750	630	1,072	817
	390	400	460	359	700	91.6	900	800	1,245	892
	490	500	560	459	750	98.1	1,050	1,000	1,424	967
	620	630	690	589	815	106.6	1,275	1,260	1,684	1,079

・L2はフレーム内寸の直線交点の寸法です。

- 注1) チェーンカバーがありますので、有効ローラ幅にご注意ください。
 注2) 中心Rはローラの中心ではありませんのでご注意ください。
 注3) 駆動チェーンは内R側を走行します。

※駆動部外面にはボルト頭の突出があります。

●仕様

機種	VCE (R500 カーブ)	VCEY (30°ブランチ)
内側半径 R	500	
RW呼称ローラ幅 (mm)	305	390 490 620
RW1有効ローラ幅 (mm)	274	359 459 589
FWフレーム内幅 (mm)	315	400 500 630
W フレーム外幅 (mm)	375	460 560 690
ローラピッチ (mm)	75相当	
カーブ角度	VCE: 90°, 90°+直線, 60°+直線	VCEY: 30°ブランチ
最低機高 (mm)	400	
フレーム (mm)	□130×30×11.5×t2.3	
キャリヤローラ	カーブ部(テーパローラ):内側径φ42.7 直線部(ストレートローラ):φ48.6 ※樹脂製スプロケット付(#40×8T) 鉄製スプロケット付(#40×8T)	
チェーン	#40 カーブチェーン	
速度 (50/60Hz)	15/18 20/24 30/36m/min	
モータ出力	0.2kW 0.4kW	
電源	AC200V(三相)	

- ・上記速度は公称速度につき、詳細につきましては弊社営業部までご連絡ください。 ※色文字は準標準です。
 ・標準樹脂製スプロケットはベアリングなしのため、定期的な注油の上で使用ください。
 ・オプションで樹脂製スプロケット(ベアリングあり)、鉄製スプロケット(ベアリングあり)もご用意しています。
 ・標準仕様以外のものも製作いたしますのでご相談ください。

●VCE (カーブ+直線) 直線部最大機長

タイプ	90°・60°+MAX.1,000(1,050)	90°・60°+両側MAX.600
R 時計回り		
L 反時計回り		

・〈 〉内寸法は75ピッチ時の寸法です。

●VCEYの合流・分岐について

VCEY: 30°ブランチは合流や分岐ユニットとして使用しますが、下記についてご注意ください。	
・合流および分岐の能力は条件によって変わります。	
・小さい搬送物や重い搬送物は乗り移りに注意が必要です。	
・詳細は弊社営業部までご相談ください。	

CCS

チェーン駆動ローラコンベヤ (ステンレス製)



オプション機器	脚	▶ P232	ライン構成機器	▶ P222
	ガイド※	▶ P233		

※適用しないガイドもありますので選定の際はご相談ください。

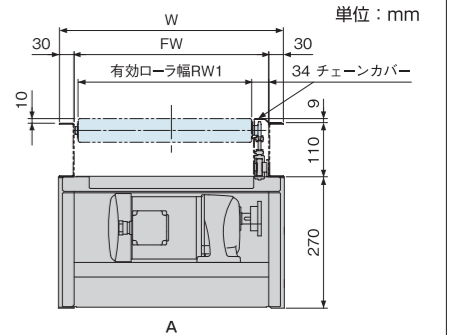
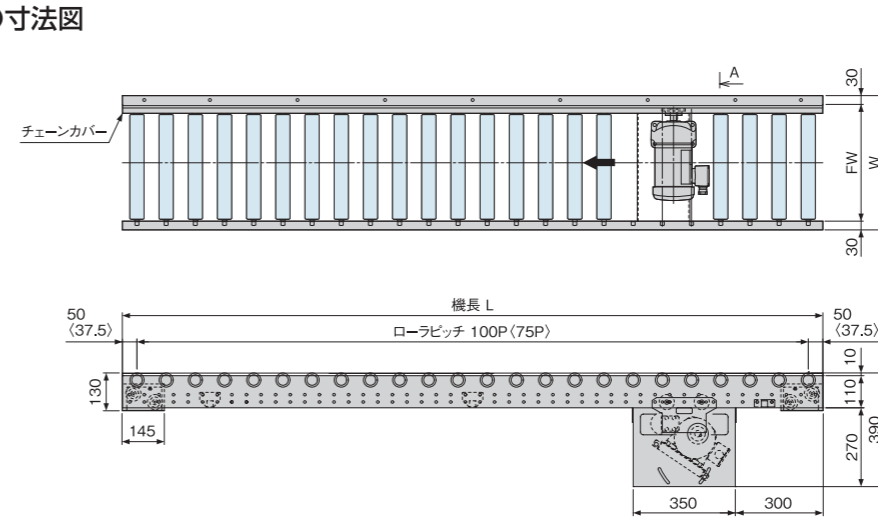
チェーンを使ってローラを駆動する パワフルなコンベヤです。



脚はオプションです

・写真の仕様はローラ幅490×機長2,400mm。

●寸法図



※駆動部外面にはボルト頭の突出があります。

タイプ	チェーン・搬送方向
R型	
L型	

ご注文時、チェーン走行位置をご指示ください。

- 注1) 〈 〉内寸法はローラピッチ75P時の寸法です。
 注2) チェーンカバーがありますので、有効ローラ幅にご注意ください。

●仕様

機種	CCS
駆動方式	強制駆動
RW呼称ローラ幅 (mm)	305※ 390 490 620 690
RW1有効ローラ幅 (mm)	274 359 459 589 659
FWフレーム内幅 (mm)	315 400 500 630 700
W フレーム外幅 (mm)	375 460 560 690 760
ローラピッチ (mm)	100, 75
L 機長 (mm)	100P/900≤L≤9,600, 75P/900≤L≤9,600
最低機高 (mm)	400
フレーム (mm)	□110×30×t2 ステンレス製 表面#400仕上げ
キャリヤローラ	φ48.6 ステンレス製 表面#400仕上げ 樹脂製スプロケット付(#40×8T) ステンレス製スプロケット付(#40×8T)
チェーン	#40 ローラチェーン(防錆処理)
速度 (50/60Hz)	0.2kW・0.4kW:15/18 20/24 30/36m/min / 0.75kW:30/36m/min
モータ出力	0.2kW 0.4kW 0.75kW
電源	AC200V(三相)

- ※305RW仕様時はモータ出力0.75kWは適用できません。 ※色文字は準標準です。
 ・上記速度は公称速度につき、詳細につきましては弊社営業部までご連絡ください。
 ・モータ出力0.75kWにはプレミアム効率(IE3)モータを採用しています。
 ・オプションで防水モータ(IP65)もご用意しています。詳細につきましてはご相談ください。
 ・標準仕様以外のものも製作いたしますのでご相談ください。

CCA

チェーン駆動アキュムローラコンベヤ (ステンレス製)



オプション機器	脚	▶ P232	ライン構成機器	▶ P222
	ガイド*	▶ P233		

*適用しないガイドもありますので選定の際はご相談ください。

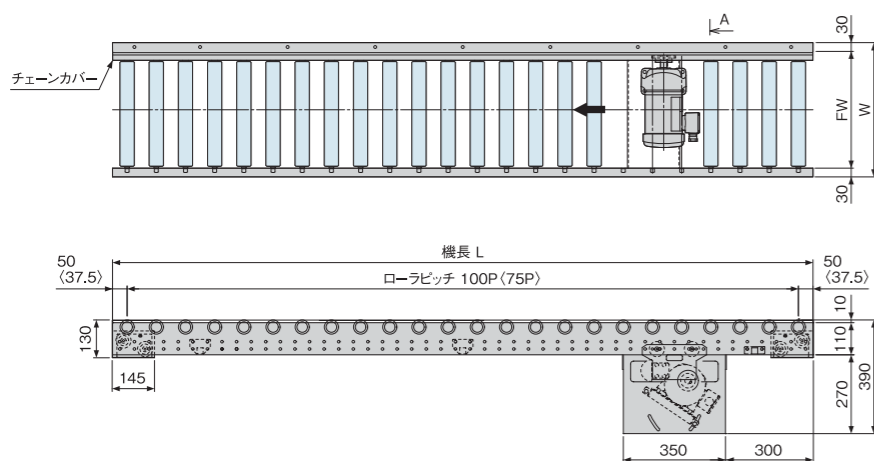
チェーンを使ってローラを駆動する
パワフルなアキュムコンベヤです。



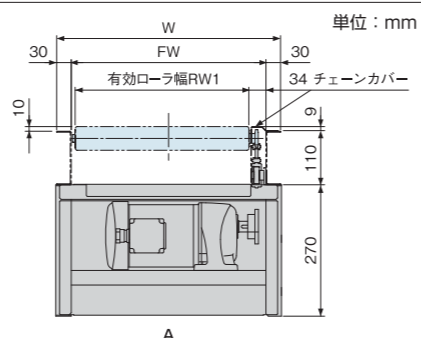
脚はオプションです

・写真の仕様はローラ幅490×機長2,400mm。

●寸法図



注1) < >内寸法はローラピッチ75P時の寸法です。
2) チェーンカバーがありますので、有効ローラ幅にご注意ください。



*駆動部外面にはボルト頭の突出があります。

タイプ	チェーン・搬送方向
R型	
L型	

ご注文時、チェーン走行位置をご指示ください。

●仕様

機種	CCA					
駆動方式	フリクション駆動					
RW呼称ローラ幅 (mm)	305*	390	490	620	690	
RW1有効ローラ幅 (mm)	272	357	457	587	657	
FWフレーム内幅 (mm)	315	400	500	630	700	
W フレーム外幅 (mm)	375	460	560	690	760	
ローラピッチ (mm)	100, 75					
L 機長 (mm)	100P/900≦L≦9,000、75P/900≦L≦9,000					
最低機高 (mm)	400					
フレーム (mm)	□110×30×t2 ステンレス製 表面#400仕上げ					
キャリヤローラ	φ48.6 ステンレス製 ステンレス製スプロケット付(#40×8T)					
チェーン	#40 ローラチェーン(防錆処理)					
速度 (50/60Hz)	0.2kW・0.4kW:15/18 20/24 30/36m/min / 0.75kW:30/36m/min					
モータ出力	0.2kW 0.4kW 0.75kW					
電源	AC200V(三相)					

*305RW仕様時はモータ出力0.75kWは適用できません。

- ・上記速度は公称速度につき、詳細につきましては弊社営業部までご連絡ください。
- ・モータ出力0.75kWにはプレミアム効率(IE3)モータを採用しています。
- ・オプションで防水モータ(IP65)もご用意しています。詳細につきましてはご相談ください。
- ・標準仕様以外のものも製作いたしますのでご相談ください。

*色文字は標準です。

CCC

(R900・90°カーブ)

CCY

(30°プランチ)

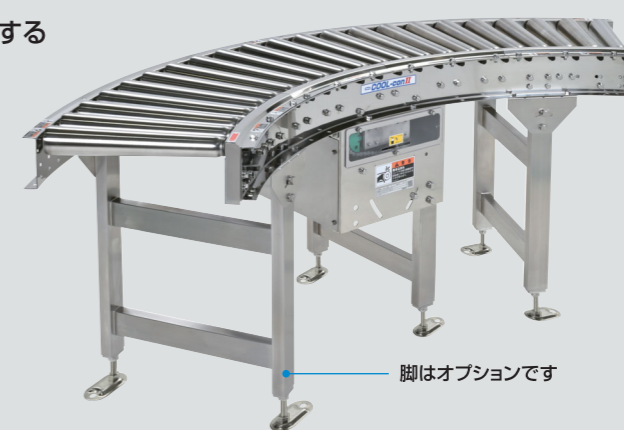
チェーン駆動ローラコンベヤ (ステンレス製)



オプション機器	脚	▶ P232	ライン構成機器	▶ P222
	ガイド*	▶ P233		

*適用しないガイドもありますので選定の際はご相談ください。

チェーンを使ってローラを駆動する
R900のカーブコンベヤ。

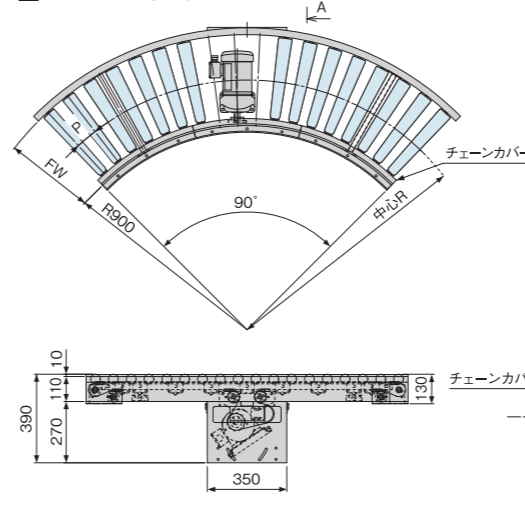


脚はオプションです

・写真の仕様はローラ幅390×90°カーブ。

●寸法図

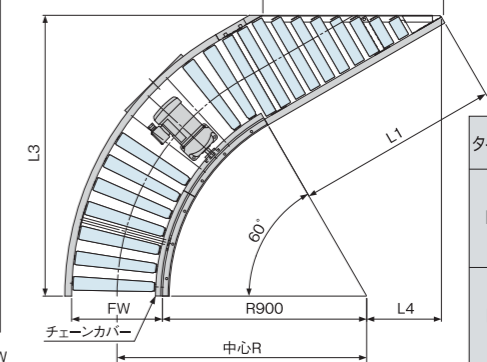
■CCC/90°カーブ



注1) チェーンカバーがありますので、有効ローラ幅にご注意ください。
2) 中心Rはローラの中心ではありませんのでご注意ください。
3) 駆動チェーンは内R側を走行します。

*駆動部外面にはボルト頭の突出があります。

■CCY/30°プランチ



タイプ	30°プランチ	
	合流	分岐
R		
L		

*合流部にはターンローラ(オプション)を活用します。

項目	RW	FW	W	RW1	中心R	P 中心ローラピッチ		L1	L2	L3	L4
						100P相当	75P相当				
	305	315	375	274	1,057.5	92.3	75.5	750	630	1,163	199
	390	400	460	359	1,100	96	78.5	900	800	1,238	329
	490	500	560	459	1,150	100.3	82.1	1,050	1,000	1,313	459
	620	630	690	589	1,215	106	86.7	1,275	1,260	1,425	654
	690	700	760	659	1,250	109.1	89.2	1,425	1,400	1,500	784

*L2はフレーム内寸の直線交点の寸法です。

●仕様

機種	CCC (R900・90°カーブ)		CCY (30°プランチ)			
内側半径 R	900					
RW呼称ローラ幅 (mm)	305	390	490	620	690	
RW1有効ローラ幅 (mm)	274	359	459	589	659	
FWフレーム内幅 (mm)	315	400	500	630	700	
W フレーム外幅 (mm)	375	460	560	690	760	
ローラピッチ (mm)	100相当、75相当					
カーブ角度	CCC:90°、90°+直線 CCY:30°プランチ					
最低機高 (mm)	400					
フレーム (mm)	□110×30×t2 ステンレス製 表面#400仕上げ					
キャリヤローラ	カーブ部(テーパローラ):内側径φ42.7 直線部(ストレートローラ):φ48.6 *ステンレス製 表面#400仕上げ *樹脂製スプロケット付(#40×8T) ステンレス製スプロケット付(#40×8T)					
チェーン	#40 ローラチェーン(防錆処理)					
速度 (50/60Hz)	0.2kW:15/18 20/24m/min / 0.4kW:15/18 20/24 30/36m/min					
モータ出力	0.2kW 0.4kW					
電源	AC200V(三相)					

- ・上記速度は公称速度につき、詳細につきましては弊社営業部までご連絡ください。
- ・オプションで防水モータ(IP65)もご用意しています。詳細につきましてはご相談ください。
- ・標準仕様以外のものも製作いたしますのでご相談ください。

*色文字は標準です。

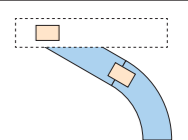
●CCC (カーブ+直線) 直線部最大機長

タイプ	90°+MAX.1,000(1,050)	90°+両側MAX.600
R 時計回り		
L 反時計回り		

・< >内寸法は75ピッチ時の寸法です。

●CCYの合流・分岐について

- ・CCY:30°プランチは合流や分岐ユニットとして使用しますが、下記についてご注意ください。
- ・合流および分岐の能力は条件によって変わります。
- ・小さい搬送物や重い搬送物は乗り移りに注意が必要です。
- ・詳細は弊社営業部までご相談ください。



OSS

チェーン駆動ローラコンベヤ

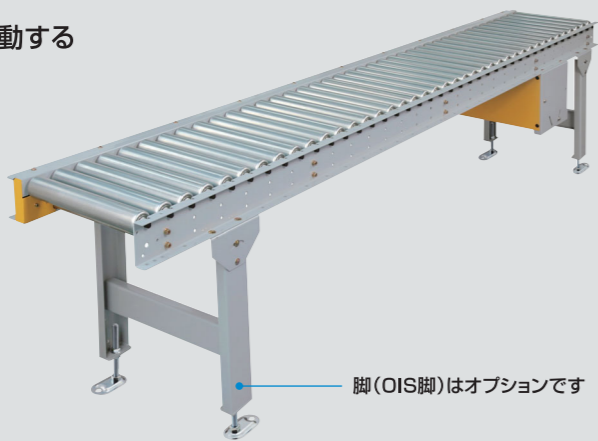


オプション機器

脚	▶ P224	ライン構成機器	▶ P222
ガイド※	▶ P233		

※適用しないガイドもありますので選定の際はご相談ください。

チェーンを使ってローラを駆動する
パワフルなコンベヤです。



チェーン走行部にエンドカバーやサイド
カバーを取り付け、安全対策を強化。



オートテンション機構

脚(OIS脚)はオプションです

OSA

チェーン駆動アキュムローラコンベヤ



オプション機器

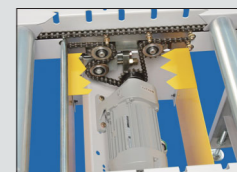
脚	▶ P224	ライン構成機器	▶ P222
ガイド※	▶ P233		

※適用しないガイドもありますので選定の際はご相談ください。

チェーンを使ってローラを駆動する
パワフルなアキュムコンベヤです。



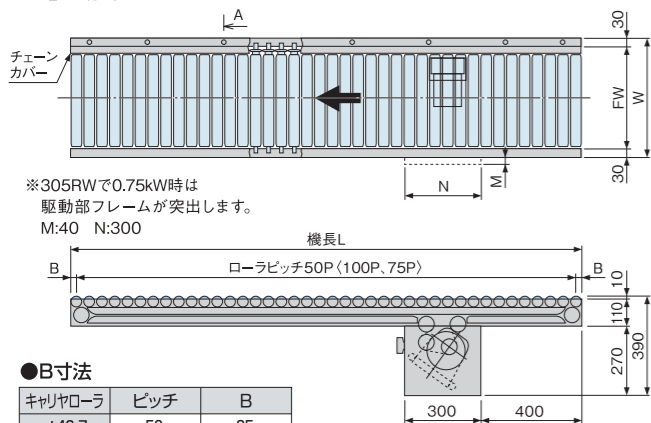
チェーン走行部にエンドカバーやサイド
カバーを取り付け、安全対策を強化。



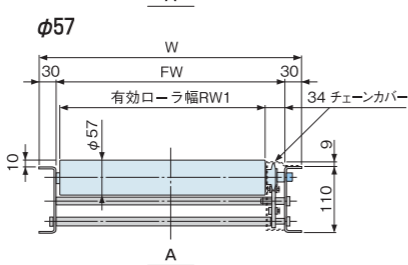
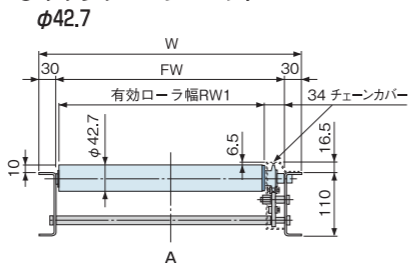
オートテンション機構

脚(OIS脚)はオプションです

●寸法図



●キャリヤローラユニット
φ42.7



タイプ	チェーン・搬送方向
R型	
L型	

ご注文時、チェーン走行位置をご指示ください。

●B寸法

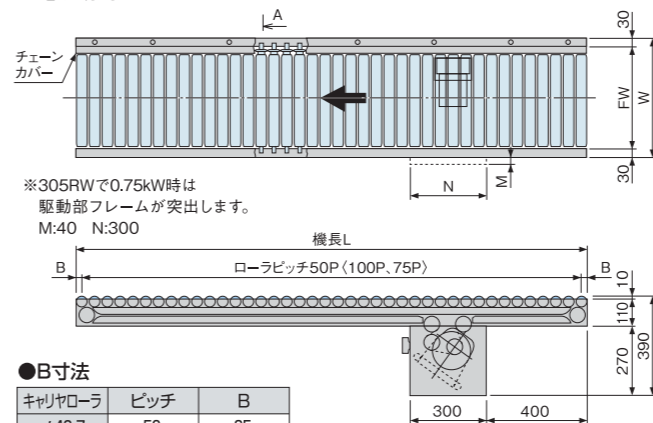
キャリヤローラ	ピッチ	B
φ42.7	50	25
φ57	75	37.5
	100	50

注) チェーンカバーがありますので、
有効ローラ幅にご注意ください。

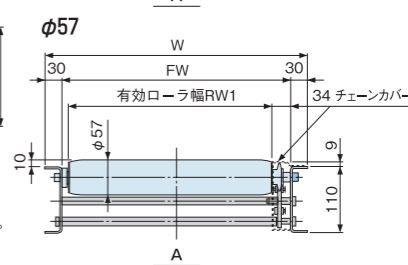
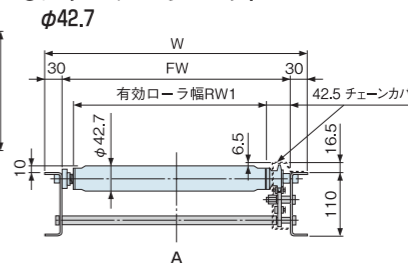
※駆動部外面にはボルト頭の突出があります。

単位: mm

●寸法図



●アキュムローラユニット
φ42.7



タイプ	チェーン・搬送方向
R型	
L型	

ご注文時、チェーン走行位置をご指示ください。

●B寸法

キャリヤローラ	ピッチ	B
φ42.7	50	25
φ57	75	37.5
	100	50

注) チェーンカバーがありますので、
有効ローラ幅にご注意ください。

※駆動部外面にはボルト頭の突出があります。

単位: mm

●仕様

機種	種	OSS
駆動方式		強制駆動
搬送質量		MAX.100kg/m
RW呼称ローラ幅 (mm)		305 390 490 620 690 790 890 990
RW1有効ローラ幅 (mm)		274 359 459 589 659 759 859 959
FWフレーム内幅 (mm)		315 400 500 630 700 800 900 1,000
W フレーム外幅 (mm)		375 460 560 690 760 860 960 1,060
ローラピッチ (mm)		φ42.7: 50 φ57: 100, 75
L 機長 (mm)		1,000(75ピッチの場合は1,050) ≤ L ≤ 12,000
最低機高 (mm)		400
フレーム		□ 110×30×t3.2
キャリヤローラ		φ42.7 φ57 鉄製スプロケット付(#40×10T)
チェーン		#40 ローラチェーン #40 低騒音チェーン
速度 (50/60Hz)		0.2kW: 5/6 10/12 15/18 20/24 30/36m/min 0.4kW: 10/12 15/18 20/24 30/36m/min 0.75kW: 30/36m/min
モータ出力		0.2kW 0.4kW 0.75kW
電源		AC200V(三相)

・上記速度は公称速度につき、詳細につきましては弊社営業部までご連絡ください。 ※色文字は標準です。
・起動・停止時はインバータによるスロースタート・スローストップが必要です。
・モータ出力0.75kWにはプレミアム効率(IE3)モータを採用しています。
・標準仕様以外のものも製作いたしますのでご相談ください。

●本体質量表

単位: kg

ローラ径 (mm)	ローラピッチ (mm)	機長 (mm)	RW呼称ローラ幅 (mm)		
			390	490	620
φ42.7	50	1,000	69	76	83
		3,000	158	175	193
		6,000	296	330	365
		9,000	434	485	536
		12,000	572	639	707
		1,000	58	64	71
φ57	100	3,000	126	141	158
		6,000	232	261	294
		9,000	337	380	430
		12,000	443	500	565
		1,050	65	73	82
		3,000	143	163	185
φ57	75	6,000	267	304	347
		9,000	391	446	509
		12,000	514	588	672

●仕様

機種	種	OSA
駆動方式		フリクション駆動
搬送質量		MAX.100kg/m
RW呼称ローラ幅 (mm)		305 390 490 620 690 790 890 990
有効ローラ幅 (mm)	φ42.7	253 338 438 568 638 738 838 938
	φ57	271 356 456 586 656 756 856 956
FWフレーム内幅 (mm)		315 400 500 630 700 800 900 1,000
W フレーム外幅 (mm)		375 460 560 690 760 860 960 1,060
ローラピッチ (mm)		φ42.7: 50 φ57: 100, 75
L 機長 (mm)		1,000(75ピッチの場合は1,050) ≤ L ≤ 12,000
最低機高 (mm)		400
フレーム		□ 110×30×t3.2
キャリヤローラ		φ42.7 φ57 鉄製スプロケット付(#40×10T)
チェーン		#40 ローラチェーン #40 低騒音チェーン
速度 (50/60Hz)		0.2kW: 5/6 10/12 15/18 20/24 30/36m/min 0.4kW: 10/12 15/18 20/24 30/36m/min 0.75kW: 30/36m/min
モータ出力		0.2kW 0.4kW 0.75kW
電源		AC200V(三相)

・上記速度は公称速度につき、詳細につきましては弊社営業部までご連絡ください。 ※色文字は標準です。
・起動・停止時はインバータによるスロースタート・スローストップが必要です。
・モータ出力0.75kWにはプレミアム効率(IE3)モータを採用しています。
・標準仕様以外のものも製作いたしますのでご相談ください。

●本体質量表

単位: kg

ローラ径 (mm)	ローラピッチ (mm)	機長 (mm)	RW呼称ローラ幅 (mm)		
			390	490	620
φ42.7	50	1,000	63	70	78
		3,000	142	159	177
		6,000	264	298	332
		9,000	386	436	487
		12,000	508	575	642
		1,000	59	65	72
φ57	100	3,000	127	142	159
		6,000	235	264	297
		9,000	342	385	434
		12,000	450	507	571
		1,050	66	74	83
		3,000	145	165	187
φ57	75	6,000	271	309	351
		9,000	397	453	515
		12,000	523	597	680

チェーン駆動アキュムローラコンベヤ

OSC (R900・90°カーブ)

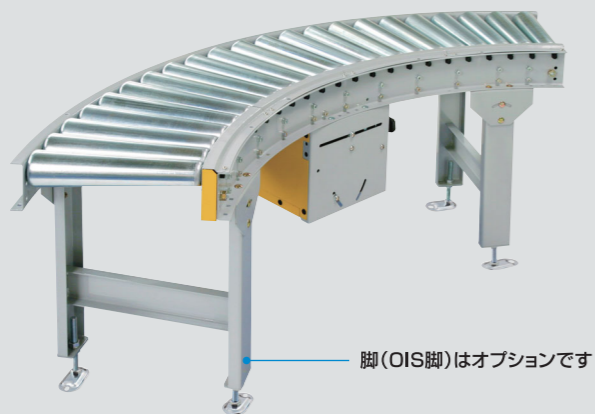
チェーン駆動ローラコンベヤ



オプション機器	脚	▶ P224	ライン構成機器	▶ P222
	ガイド※	▶ P233		

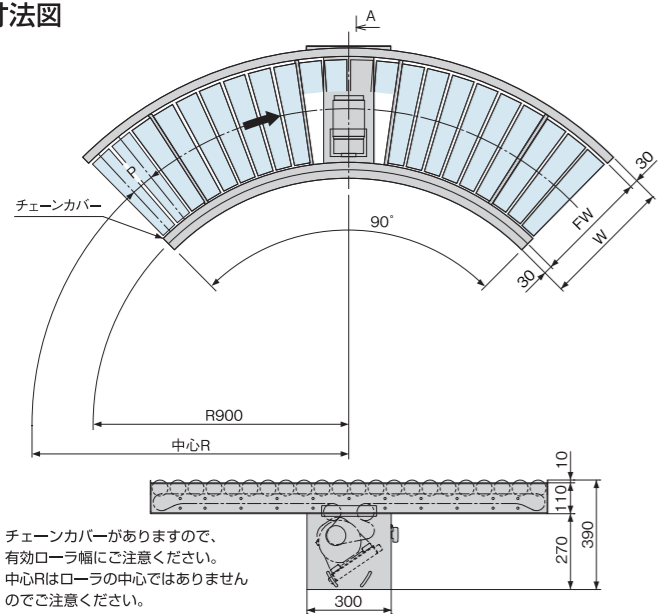
※適用しないガイドもありますので選定の際はご相談ください。

重量物搬送のカーブタイプ。



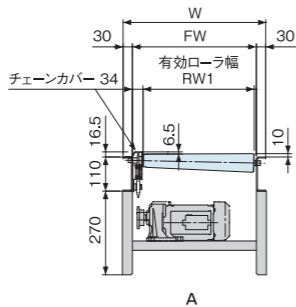
脚(OIS脚)はオプションです

●寸法図

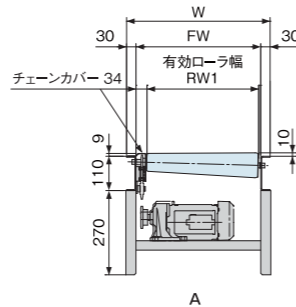


- 注1) チェーンカバーがありますので、有効ローラ幅にご注意ください。
- 注2) 中心Rはローラの中心ではありませんのでご注意ください。
- 注3) 駆動チェーンは内R側を走行します。

φ42.7

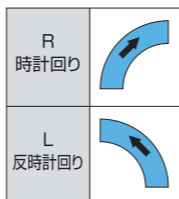


φ57



※駆動部外面にはボルト頭の突出があります。

項目	FW	W	RW1	中心R	P 中心ローラピッチ 100P相当	75P相当
RW	305	315	375	273	1,057.5	92.3
	390	400	460	358	1,100	96
	490	500	560	458	1,150	100.3
	620	630	690	588	1,215	106
	690	700	760	658	1,250	109.1



●仕様

機種	OSC				
内側半径 R	900				
搬送質量	MAX.100kg/台				
RW呼称ローラ幅 (mm)	305	390	490	620	690
RW1有効ローラ幅 (mm)	273	358	458	588	658
FWフレーム内幅 (mm)	315	400	500	630	700
W フレーム外幅 (mm)	375	460	560	690	760
ローラピッチ (mm)	100相当、75相当				
カーブ角度	90°				
最低機高 (mm)	400				
フレーム (mm)	□110×30×t3.2				
キャリヤローラ	φ42.7 φ57 鉄製スプロケット付				
チェーン	#40 カーブドチェーン				
速度 (50/60Hz)	0.2kW: 5/6 10/12 15/18 20/24 30/36m/min 0.4kW: 10/12 15/18 20/24 30/36m/min				
モータ出力	0.2kW 0.4kW				
電源	AC200V(三相)				

●本体質量表

単位: kg

●OSC/チェーン駆動ローラコンベヤ/カーブ (モータ出力0.4kW、速度15/18m/min)

内側ローラ径 (mm)	ローラピッチ (mm)	RW呼称ローラ幅 (mm)				
		305	390	490	620	690
φ42.7	100相当	64	73	83	94	103
	75相当	69	79	91	104	115
φ57	100相当	71	79	91	105	127
	75相当	77	87	101	117	144

・上記速度は公称速度につき、詳細につきましては弊社営業部までご連絡ください。 ※色文字は標準標準です。
 ・起動・停止時はインバータによるスロースタート・スローストップが必要です。
 ・標準仕様以外のものも製作いたしますのでご相談ください。

OSH

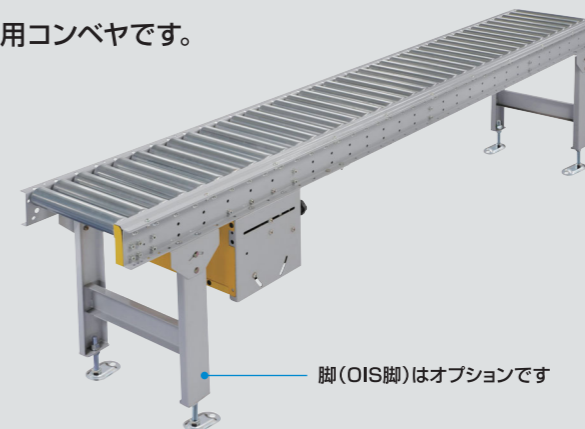
チェーン駆動ローラコンベヤ



オプション機器	脚	▶ P224	ライン構成機器	▶ P222
	ガイド※	▶ P233		

※適用しないガイドもありますので選定の際はご相談ください。

MAX.195kg/mの重荷重用コンベヤです。



脚(OIS脚)はオプションです

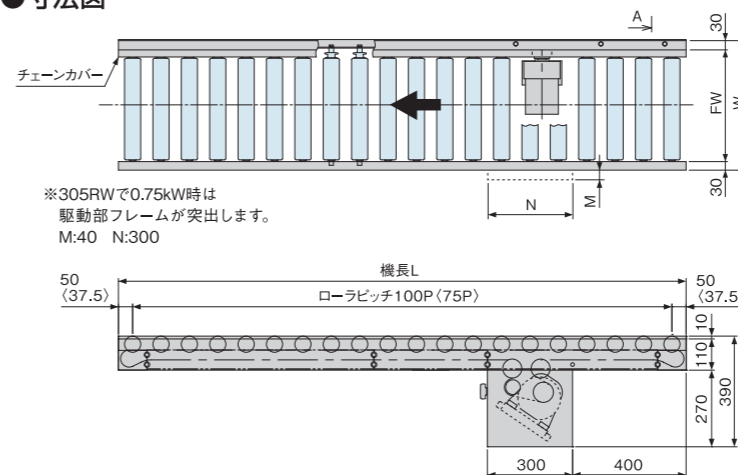


チェーン走行部にエンドカバーやサイドカバーを取り付け、安全対策を強化。



オートテンション機構

●寸法図

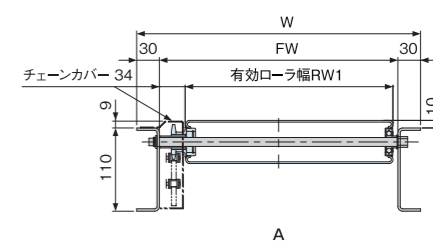


※305RWで0.75kW時は駆動部フレームが突出します。M:40 N:300

※駆動部外面にはボルト頭の突出があります。

- 注1) < >内寸法はローラピッチ75P時の寸法です。
- 注2) チェーンカバーがありますので、有効ローラ幅にご注意ください。

単位: mm



タイプ	チェーン・搬送方向
R型	
L型	

ご注文時、チェーン走行位置をご指示ください。

●仕様

機種	OSH				
駆動方式	強制駆動				
搬送質量	75P: MAX.195kg/m 100P: MAX.150kg/m MAX.1,000kg/台				
RW呼称ローラ幅 (mm)	305	390	490	620	690 790 890 990
RW1有効ローラ幅 (mm)	274	359	459	589	659 759 859 959
FWフレーム内幅 (mm)	315	400	500	630	700 800 900 1,000
W フレーム外幅 (mm)	375	460	560	690	760 860 960 1,060
ローラピッチ (mm)	100、75				
L 機長 (mm)	1,000(75ピッチの場合は1,050) ≤ L ≤ 12,000				
最低機高 (mm)	400				
フレーム (mm)	□110×30×t3.2				
キャリヤローラ	φ57 鉄製スプロケット付(#40×10T)				
チェーン	#40 ローラチェーン #40 低騒音チェーン				
速度 (50/60Hz)	0.2kW: 5/6 10/12 15/18 20/24m/min 0.4kW: 10/12 15/18 20/24m/min				
モータ出力	0.2kW 0.4kW				
電源	AC200V(三相)				

・上記速度は公称速度につき、詳細につきましては弊社営業部までご連絡ください。 ※色文字は標準標準です。
 ・起動・停止時はインバータによるスロースタート・スローストップが必要です。
 ・標準仕様以外のものも製作いたしますのでご相談ください。

●本体質量表

単位: kg

●OSH/チェーン駆動ローラコンベヤ (モータ出力0.4kW、速度15/18m/min)

ローラピッチ (mm)	機長 (mm)	RW呼称ローラ幅 (mm)			
		390	490	620	690
100	1,000	59	65	72	77
	3,000	126	142	159	170
	6,000	232	261	295	315
	9,000	338	381	430	461
75	12,000	444	501	566	607
	1,050	66	74	83	89
	3,000	144	163	185	199
	6,000	268	305	348	375
	9,000	392	447	510	550
	12,000	515	589	673	725

PCS

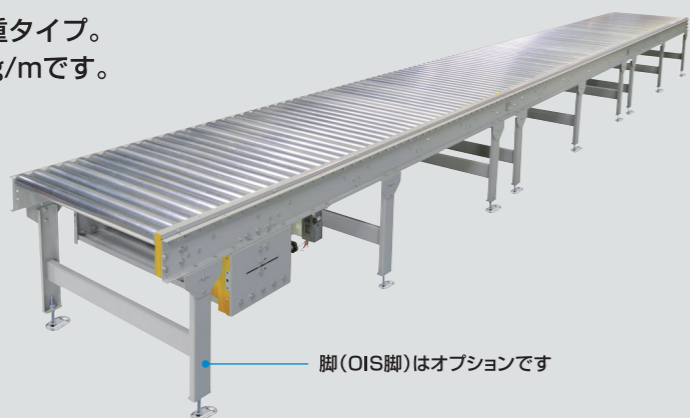
チェーン駆動ローラコンベヤ



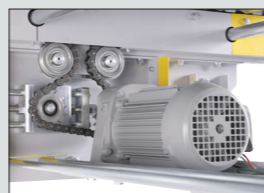
オプション機器
脚 ▶ P224 ライン構成機器 ▶ P222
ガイド※ ▶ P233

※適用しないガイドもありますので選定の際はご相談ください。

ローラ径φ60.5の重荷重タイプ。
搬送能力はMAX.300kg/mです。

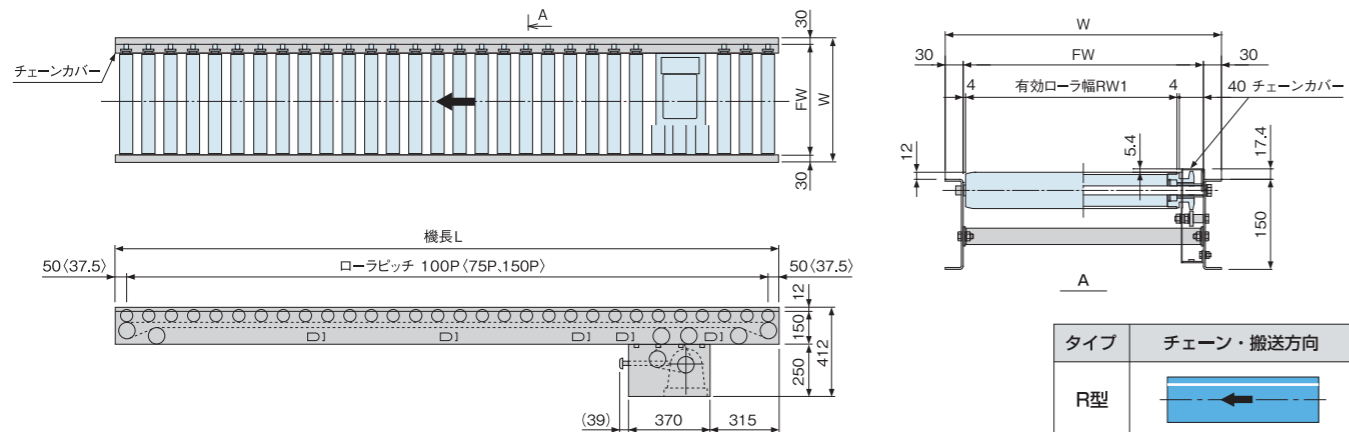


脚(OIS脚)はオプションです



オートテンション機構

●寸法図



注1) 〈 〉内寸法はローラピッチ75P、100P時の寸法です。
2) チェーンカバーがありますので、有効ローラ幅にご注意ください。

※駆動部外面にはボルト頭の突出があります。

ご注文時、チェーン走行位置をご指示ください。

●仕様

機種	種	PCS
駆動方式	強制駆動	
搬送質量	MAX.300kg/m MAX.1,000kg/台	
RW呼称ローラ幅 (mm)	305	390 490 620 690 790 890 990 1,090 1,190
RW1有効ローラ幅 (mm)	267	352 452 582 652 752 852 952 1,052 1,152
FWフレーム内幅 (mm)	315	400 500 630 700 800 900 1,000 1,100 1,200
Wフレーム外幅 (mm)	375	460 560 690 760 860 960 1,060 1,160 1,260
ローラピッチ (mm)	100、75、150	
L機長 (mm)	1,000(75ピッチの場合は1,050) ≤ L ≤ 18,000	
最低機高 (mm)	450	
フレーム (mm)	□ 150×30×t3.2	
キャリヤローラ	φ60.5 鉄製スプロケット付(#50×11T)	
チェーン	#50 ローラチェーン	
速度 (50/60Hz)	0.2kW: 3/4 7/8m/min	
	0.4kW: 5/6 7/8 8/10 10/12 15/18m/min	
	0.75kW: 8/10 10/12 15/18m/min	
モータ出力	0.2kW 0.4kW 0.75kW	
電源	AC200V(三相)	

※305RW仕様時はモータ出力0.75kWは適用できません。 ※色文字は標準準です。
・上記速度は公称速度につき、詳細につきましては弊社営業部までご連絡ください。
・モータ出力0.75kWにはプレミアム効率(IE3)モータを採用しています。
・標準仕様以外のものも製作いたしますのでご相談ください。

●本体質量表

単位：kg

ローラピッチ (mm)	機長 (mm)	RW呼称ローラ幅 (mm)		
		490	620	690
100	1,000	92	103	109
	3,000	202	230	246
	6,000	366	422	452
	9,000	532	615	659
	12,000	697	808	867
	15,000	862	1,000	1,074
75	18,000	1,028	1,193	1,281
	1,050	108	122	130
	3,000	238	276	296
	6,000	439	513	552
	9,000	641	751	809
	12,000	843	989	1,066
15,000	1,045	1,227	1,323	
18,000	1,246	1,464	1,580	

チェーン駆動コンベヤは様々な現場で活用されています。



ケースのストレージライン



空コンテナのストレージライン



パレタイザの排出ライン



実コンテナの搬送ライン



重量品のストレージライン



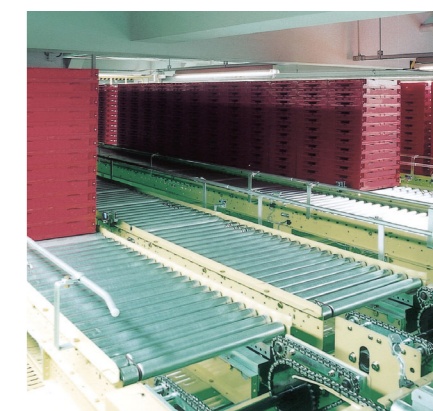
空コンテナの搬送ライン



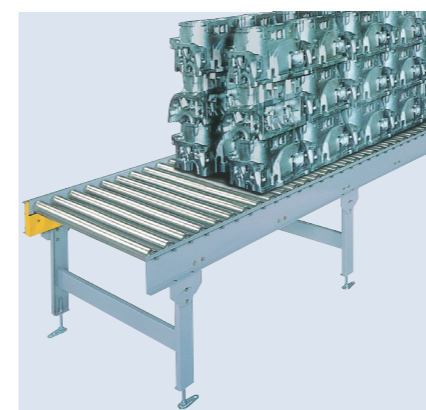
自動倉庫の排出ライン



封かん機の投入ライン



空コンテナのストレージライン



重量物の搬送ライン



実コンテナのアクムライン



パレタイザの排出ライン

チェーン駆動ローラコンベヤ